



Nr. 19
September 2006

Kundeninformation der Firma
OLAER Speicher-Technik GesmbH

Haiderstrasse 38
A - 4052 Ansfelden

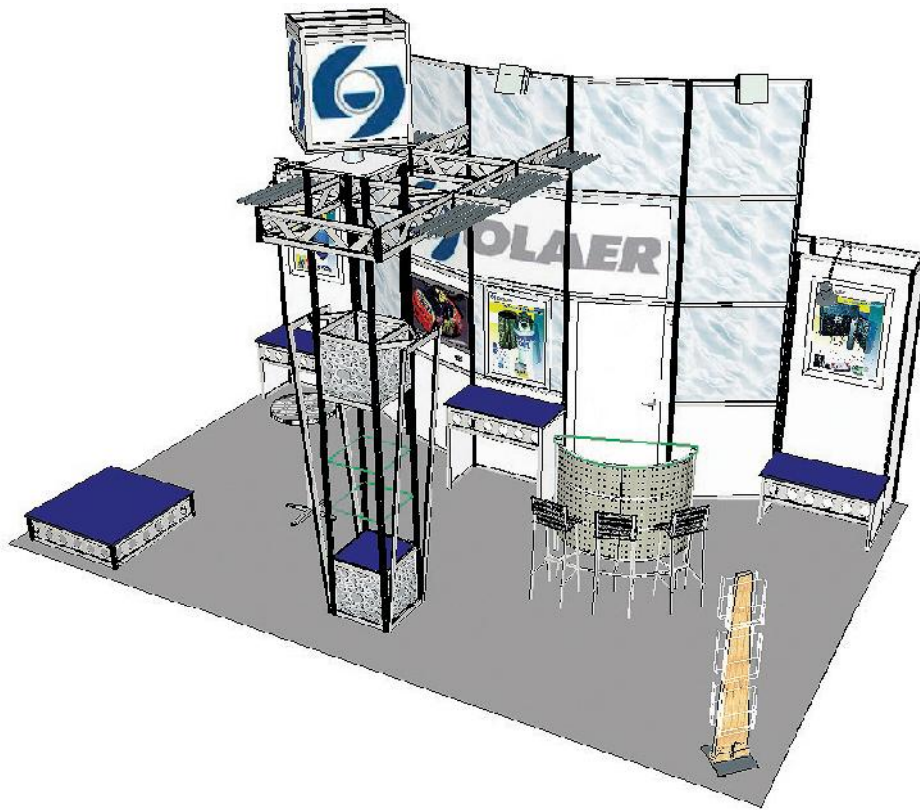
Telefon (0)7229/801306
Telefax (0)7229/80306-21
E-Mail info@olaer.at
Website www.olaer.at

Redaktion: Wolfgang Leidlmayer, Gerhard Hammer

OLAER

NEWS

- Wartungsfreie Membranspeicher
- Fan Power Control
- Wir übersiedeln
- Gewinnspiel



10. bis 13. Oktober 2006 Messezentrum Wien neu

Vienna-tec

Internationale Fachmesse
für die Industrie

Wir freuen uns auf Ihren Besuch in Halle A - Stand A0549





Absolute Neuheit: Komplett wartungsfreie Membranspeicher

Hydrospeicher nutzen die Kompressibilität des Gases, in der Regel Stickstoff, zum Ausgleich des benötigten Druck- bzw. Volumenbedarfs in hydraulischen Anlagen. Konventionelle Membranen weisen dabei eine geringe Permeabilität auf, die zu einem geringen Gasverlust führen kann, der eine Nachfüllung des Hydrospeichers in regelmäßigen Abständen erforderlich macht.

Die sich ergebenden Wartungsintervalle richten sich nach den Einsatzbedingungen, in der Regel sollte der Stickstoff-Vorfülldruck 1x pro Jahr überprüft werden.

Die wachsenden Anforderungen nach vergrößerten Wartungsintervallen, insbesondere bei mobilen Arbeitsmaschinen, machen den Einsatz einer gasdichten Membrane erforderlich. Diese sogenannte Mehrschichtmembrane wurde für Anwendungen im Automobilbereich entwickelt und besteht aus einer zusätzlichen Kunststoffsperrschicht, die innerhalb der Elastomermembrane eingebracht bzw. eingebettet ist.

Diese Layerkonstellation (Elastomer auf der Fluidseite, innen Kunststoffsperrfolie, Elastomer auf der Gasseite) ermöglicht eine drastische Reduzierung der Permeationswerte und gewährleistet damit eine extrem hohe Gasdichtheit.

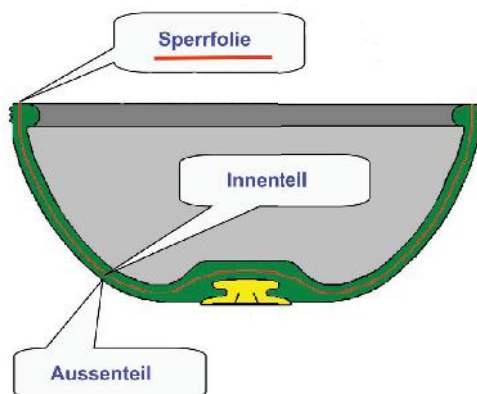
OLAER ist nunmehr in der Lage, einen weiten Baureihenbereich von Hydrospeichern mit Mehrschichtmembranen anzubieten. Die Hydrospeicher funktionieren damit völlig wartungsfrei über mindestens 15 Jahre und halten problemlos Temperaturbelastungen von -40°C bis $+120^{\circ}\text{C}$ stand.

Autor: Giuseppe Lalla

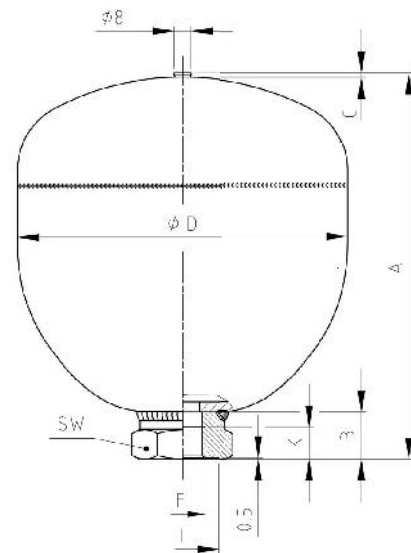
OLAER bietet Ihnen folgende Modelle an:

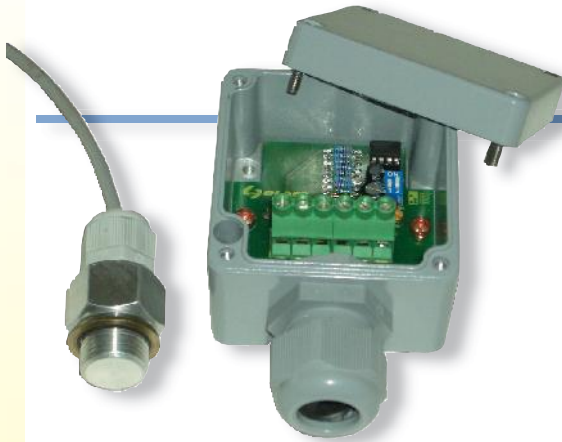
- OLM 0,1 - 140/00
- OLM 0,2 - 140/00
- OLM 0,65 - 140/00

Schnittbild Membrane



Membranspeicher





FPC

FAN POWER CONTROL

Zubehör Luftkühler

FPC 100 Fan Power Control

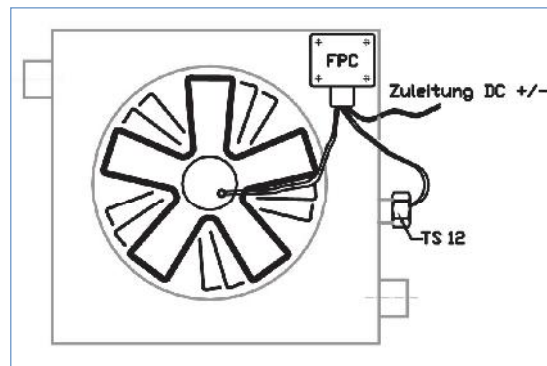
Temperaturgesteuerte Drehzahl

Die Lüfterdrehzahl richtet sich nach der benötigten Kühlleistung.
Der Lüftermotor dreht nur dann 100%, wenn die gesamte Kühlleistung benötigt wird.
Dadurch wird die Gesamtlautstärke geringer!

Langsamer Lüfteranlauf

Die Lebensdauer des Lüftermotors wird verlängert.
Durch das lineare Anfahren des Lüftermotors entfällt der schlagartige Start und dadurch der hohe Anlaufstrom.

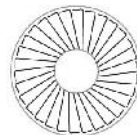
**Bei jeder Temperatur
die richtige Lüfterdrehzahl**



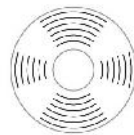
Stillstand



Start 20%



Teilast



Vollast 100%

Sonstige Eigenschaften

- Bei Abschaltung des Lüftermotors wird die "Generatorwirkung" durch die Elektronik verhindert. Schutz der Lichtmaschine und der Elektrokomponenten.
- Die Elektronik ist für eine Betriebsspannung von 10-28 V DC geeignet.
- Zum Schutz des Lüftermotors sollte eine eigene Sicherung verwendet werden (12V/25A, 24V/12A)
- Es können vier Betriebsarten gewählt werden:

- 1: 45°C bis 55°C
- 2: 55°C bis 65°C
- 3: 65°C bis 75°C
- 4: Dauerlauf

Eine LED Lampe zeigt die Betriebsart an.

Technische Daten

Max. Betriebsspannung	10-28V DC
Max. Betriebsstrom	25A
Eigenstromverbrauch	10mA
Max. Umgebungstemperatur	- 20°C bis + 70°C
Gehäuse	Aluminium
Schutzart	IP 65
Abmessungen (LxBxH)	80 x 75 x 60 mm

Funktionsanzeige (LED)

schnell blinken	- Lüfter aus, Schaltung bereit
Dauer	- Lüfter tourt auf 100% ; Ein
Aus	- Lüfter tourt ab
Langsam blinken	- Lüfter auf einem Wert zwischen 20-99% PWM



OLAER Speicher-Technik GesmbH

A - 4052 Ansfelden
Haiderstrasse 38

Telefon (0) 7229/80306
Telefax (0) 7229/80306-21
E-Mail info@olaer.at
<http://www.olaer.at>



Wir übersiedeln:

Ab 2. Oktober 2006 sind wir unter folgender Adresse erreichbar:

OLAER Austria GmbH

Wachtelstrasse 25
4053 Haid

Telefon (0) 7229/80306
Telefax (0) 7229/80306-21
E-Mail info@olaer.at

**Telefon, Fax und E-Mail
bleiben gleich!**

OLAER Online Gewinnspiel

Gewinnen Sie einen original BeerTender wenn Sie auf unserer Website die Wettbewerbsfrage richtig beantworten.

Unter folgendem Link können Sie teilnehmen: www.olaer.at/aktuelles/wettbewerb.htm



Immer frisch gezapftes Bier zu Hause!

Selbstverständlich können Sie auch per E-Mail an info@olaer.at oder mit dem angefügten Fax-Abschnitt antworten.

Sie können auch diesen Fax-Abschnitt ausfüllen und an die Nummer 07229/80306-21 senden:

Firma: _____

Antwort: _____

Adresse: _____

Ich bestelle _____ Stk. weitere Einladungen für die Vienna-Tec

PLZ / Ort: _____

Ansprechpartner: _____