



Purgeurs Typ "VENTOUSE"

Eau potable

OLD 1220

Fonctionnement

Dégazage sous pression du réseau à débit d'aire contrôlé.

Avantages

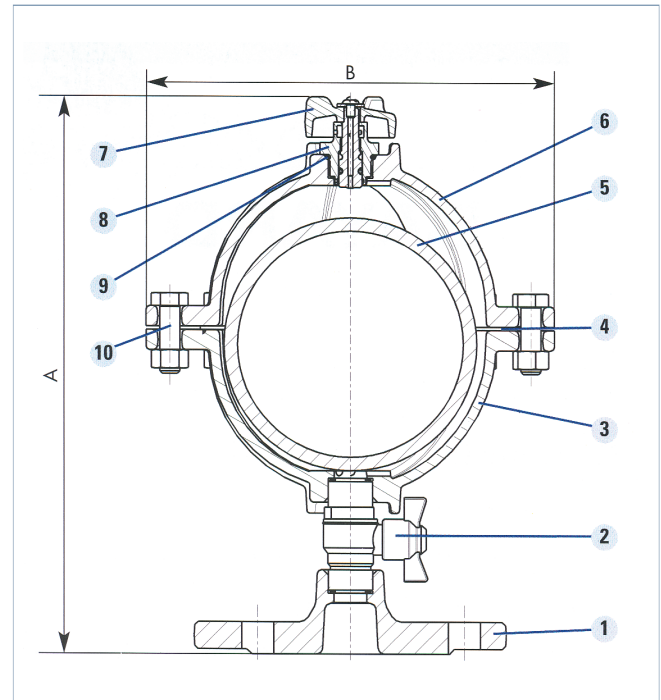
- excellente étanchéité même à très faible pression
- Débit d'évacuation d'aire contrôlé
- Facilités de surveillance et d'entretien avec le robinet d'arrêt

Caractéristiques

- Raccord 1", DN 40/60, DN 50, DN 60/65, DN 80
- Pression de service PN 16, PN 25, PN 40
- Température d'utilisation + 1°C à + 70°C
- Pression minimale 0,1 bar

Montage

Verticale



Modèle	PFA bar	DN	A mm	B mm	Poids kg	Couleur Contrôleur
102	16	G 1"	250	180	4,7	noir
102	16	40 / 60	287	180	8	noir
102	16	50	287	180	8	noir
102	16	60 / 65	287	180	8	noir
102	16	80	287	180	10	noir
102	25	G 1"	250	180	4,7	rouge
102	25	50	287	180	8	rouge
102	25	60 / 65	287	180	8	rouge
102	25	80	287	180	10	rouge
150	25	G 1"	315	242	10	noir
150	25	50	350	242	13	noir
150	25	60 / 65	350	242	13	noir
150	25	80	350	242	15	noir
150	40	G 1"	315	242	10	rouge
150	40	50	350	242	13	rouge
150	40	60 / 65	350	242	13	rouge
150	40	80	350	242	13	rouge

Rep..	Désignation	Nb.	Matériaux
1	Bride	1	Fonte
2	Robinet	1	Laiton nicklé
3	Corps	1	Fonte
4	Joint torique	1	EPDM
5	Boule	1	Acier revêtu EPDM
6	Chapeau	1	Fonte
7	Volant du contrôleur	1	Polyamide
8	Contrôleur / tuyère	1	Laiton
9	Joint torique	1	EPDM
10	Boulonnerie	s / DN	Inox

Performances de dégazage

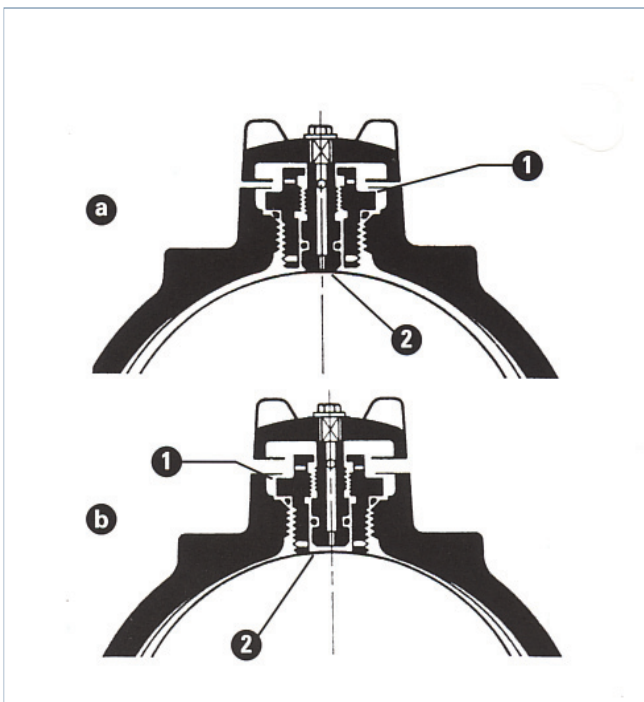
Type	PFA bar	ø tuyère mm	Débit l/s
102	16	1,8	0,5
102	25	1,5	0,35
150	25	2,5	0,95
150	40	1,8	0,5

Contrôleur de fonctionnement

Le contrôleur se compose d'un corps fixe ❶ vissé dans le chapeau et qui comporte sur l'intérieur une couronne d'appui percée de trous, ainsi que d'un plongeur à vis ❷, traversé par l'orifice d'évacuation.

En position de service ❸ l'orifice déborde de la couronne et assure directement le contact avec le flotteur.

En position de contrôle ❹ le siège s'efface à l'intérieur de la couronne percée. Le flotteur est arrêté par cette couronne sur laquelle il vient prendre appui, ce qui dégage l'orifice, sans risque de blesser l'emveloppe élastomère du flotteur.



OLD 1220 - 20.10.2010 io