



Amortisseurs compacts pour installations sanitaires

WSD 0,16 litre (acier inox) / 10 bar

OLD 1006

Conception

Corps en acier inox – valve de remplissage de gaz – membrane – **indémontable**.

Pression de service

Max. 10 bar.

Prégonflage PO

Jusqu'à 80% de la pression de service minimale, max. 4 bar.

Température

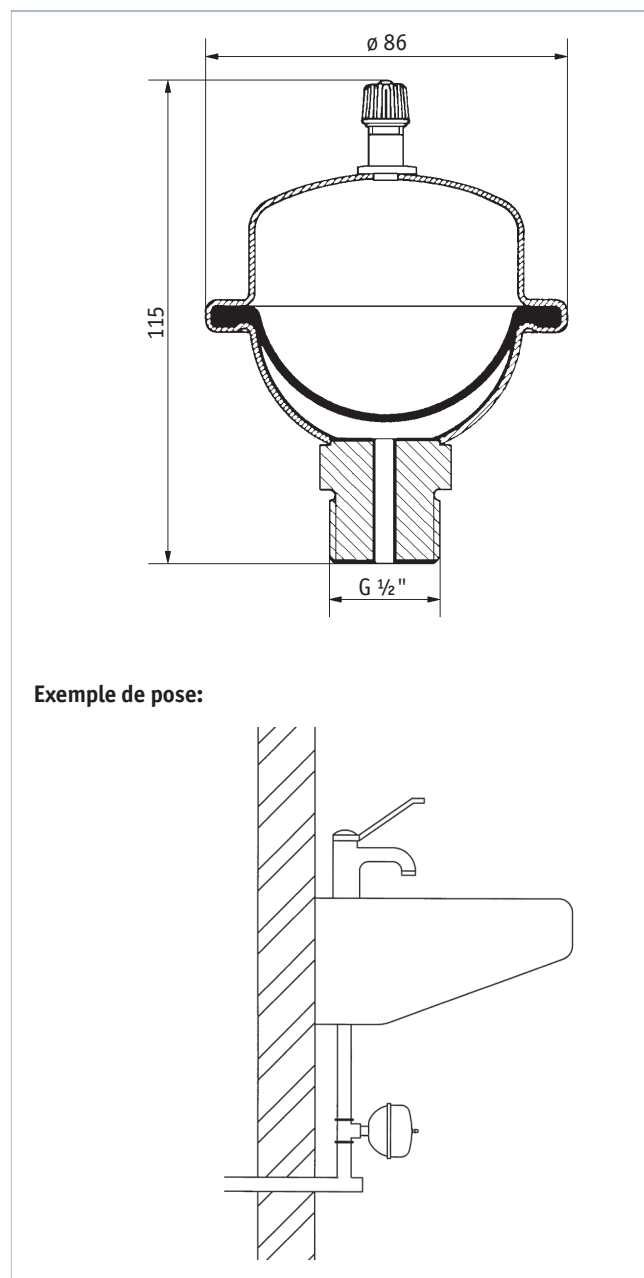
Max. 90°C.

Fluides

Eau.
Autres fluides à spécifier lors de la commande.

Poids

0,250 kg



Conduite		Nombre d'amortisseurs											
Diamètre	Longueur												
½" (15mm)	15m	1	1	1	1	1	1	1	1	1	1	2	2
	20 m	1	1	1	1	1	1	1	2	2	2	2	3
	30 m	1	1	1	1	2	2	2	2	2	3	4	
¾" (22mm)	7,5 m	1	1	1	1	1	1	1	1	1	2	2	
	15 m	1	1	2	2	2	2	2	2	2	3	4	
	20 m	2	2	2	2	2	2	3	3	3	4	-	
Pression de service en bar		2,0	2,5	3,0	3,5	4,0	4,5	5,0	5,5	5,5	6,0	6,5	

