



# Amortisseurs compacts pour installations sanitaires

WSD 0,165 litre / 9 bar

OLD 1005

## Conception

Corps en acier – surfaces extérieures et intérieures traitées avec des peintures de protection – valve de remplissage de gaz – membrane – **indémontable**.

## Pression de service

Max. 9 bar.

## Prégonflage PO

Jusqu'à 80% de la pression de service minimale, max. 4 bar.

## Température

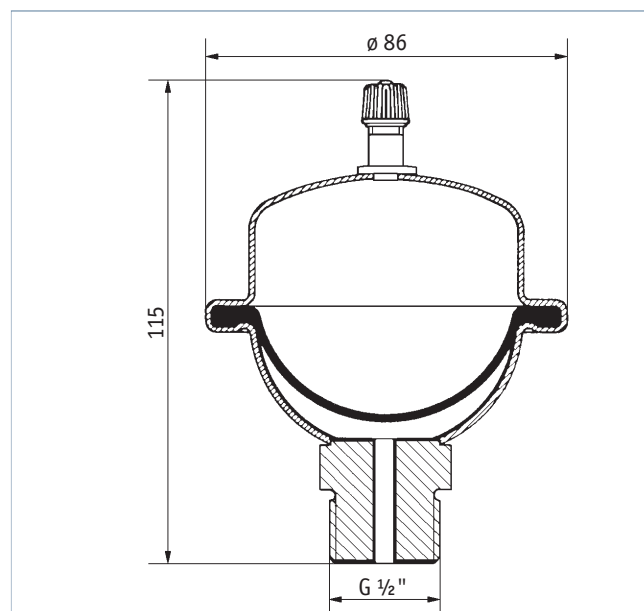
Max. 70°C.

## Fluides

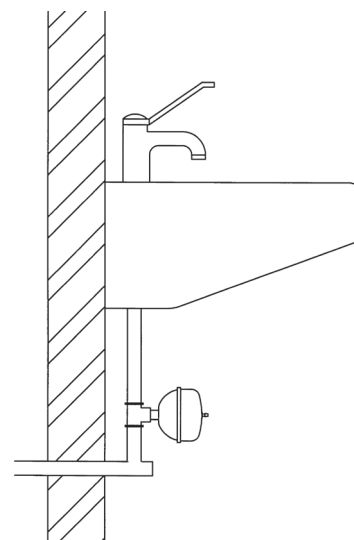
Eau.  
Autres fluides à spécifier lors de la commande.

## Poids

0,290 kg



### Exemple de pose:



Conduite		Nombre d'amortisseurs											
Diamètre	Longueur												
½" (15mm)	15m	1	1	1	1	1	1	1	1	1	1	2	2
	20 m	1	1	1	1	1	1	1	2	2	2	2	3
	30 m	1	1	1	1	2	2	2	2	3	3	4	4
¾" (22mm)	7,5 m	1	1	1	1	1	1	1	1	1	2	2	
	15 m	1	1	2	2	2	2	2	2	3	3	4	
	20 m	2	2	2	2	2	2	3	3	3	4	-	
Pression de service en bar		2,0	2,5	3,0	3,5	4,0	4,5	5,0	5,5	5,5	6,0	6,5	

OLD 1005 - 18.8.2010 io

**OLAER (SCHWEIZ) AG**  
Bonnstrasse 3, CH - 3186 Dürdingen  
Tel. 026 492 70 00, Fax 026 492 70 70  
info@olaer.ch  
www.olaer.ch

**OLAER Austria GmbH**  
Wachtelstrasse 25, A - 4053 Haid  
Tel. +43 7229 803 06, Fax +43 7229 803 06 21  
info@olaer.at  
www.olaer.at

**OLAER CZ s.r.o.**  
Vídenská 125, CZ - 61900 Brno  
Tel. +420 547 125 601 11, Fax +420 547 125 600  
info@olaer.cz  
www.olaer.cz

**OLAER (SCHWEIZ) AG**  
**Magyarországi Fióktelepe**  
Sugár út 5/1 H - 2500 Esztergom  
Tel. +36 (70) 943 8114, Fax +36 (33) 319 954  
zsolt.spendel@olaer.hu www.olaer.hu