



Amortisseurs de pulsations Raccords PT pour IBV/IHV

210 / 330 bar

OLD 0940

Conception

Pièces métalliques en acier inoxydable.

Température

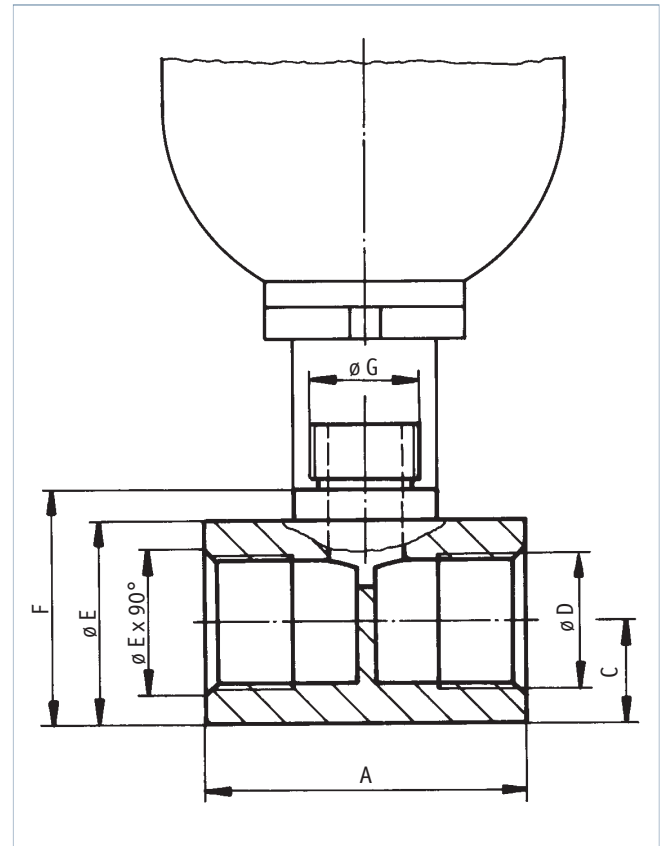
Modèle standard - 15°C à + 100°C
Autres températures sur demande.

Fluides

Eau.
D'autres fluides spécifiés lors de la commande.

Mode de fixation

Verticale (bride de raccordement vers le bas).



Type	Pression de service max. bar	Dimensions en mm							
		A	B	C	D	E	F	G	
PT 3/4" - 2 x 1" - RF	210	80	50	25	1"	37	58	3/4"	
PT 1 1/4" - 2 x 1 1/4" - RF	210	80	70	35	1 1/4"	45,5	84	1 1/4"	
PT 2" - 2 x 1 1/4" - RF vissé	330	120	H = 88 B = 95	44	1 1/4"	46	104	1 1/4" 2"	
PT 2" - 2 x 2" - RF vissé	330	120	100	50	2"	64	116	1 1/4" 2"	

OLD 0940 - 16.8.2010 io

OLAER (SCHWEIZ) AG
Bonnstrasse 3, CH - 3186 Dürdingen
Tel. 026 492 70 00, Fax 026 492 70 70
info@olaer.ch
www.olaer.ch

OLAER Austria GmbH
Wachtelstrasse 25, A - 4053 Haid
Tel. +43 7229 803 06, Fax +43 7229 803 06 21
info@olaer.at
www.olaer.at

OLAER CZ s.r.o.
Vídenská 125, CZ - 61900 Brno
Tel. +420 547 125 601 11, Fax +420 547 125 600
info@olaer.cz
www.olaer.cz

OLAER (SCHWEIZ) AG
Magyarországi Fióktelepe
Sugár út 5/1 H - 2500 Esztergom
Tel. +36 (70) 943 8114, Fax +36 (33) 319 954
zsolt.spendel@olaer.hu www.olaer.hu