



Amortisseurs Série DDA – CE

pour eaux usées, sans vessie / 106 à 5120 litre / 12 bar

OLD 0820

Conception

Corps en tôle d'acier décapée, soudé, partout dessablée - surfaces intérieures et extérieures traitées contre la rouille par diverses peintures de protection - DDA 106 - 5120 intérieur verni 180 µm, peinture extérieure standard RAL 9006, autres teintes RAL sur demande. Valve d'air démontable.

Fonctionnement

Régulation d'air automatique (mécanique) en cas de chute de pression. Effet amortissant lors d'augmentation de pression.

Pression de service

12 bar

Température

Modèle standard 0 °C jusqu'à +80 °C.
Autres températures sur demande.

Fluides

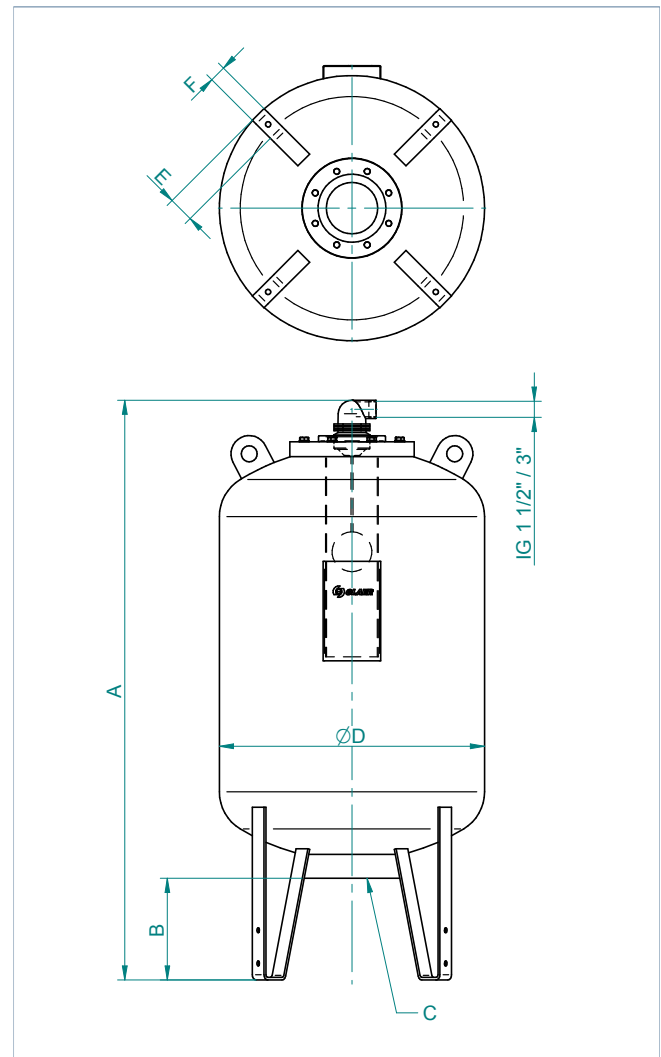
Eaux usées
D'autres fluides spécifiés lors de la commande.

Mode de fixation

Debout sur 4 pieds. Montage en dessus de la conduite principale.
Robinet d'arrêt et vidange de l'amortisseur sur site.

Accessoires

Frein de purgeur 106 – 519 litre
Frein de purgeur 774 – 5120 litre



Type	Capacité V0 litre	Poids kg	Dimensions en mm				Raccordements possibles C en PN 16 droit ou pièce-T	Cote B droit	Cote B pièce-T
			A	D	E	F			
DDA 106 – 12 / 90	106	101	1275	510	54	50	DN 100	B = 335 - 345mm	sur demande
DDA 208 – 12 / 90	208	128	1795	510	54	50	DN 100	B = 335 - 345mm	
DDA 315 – 12 / 90	315	225	1895	600	54	50	DN 150	B = 335 - 345mm	
DDA 519 – 12 / 90	519	280	1825	800	54	50	DN 150	B = 335 - 345mm	
DDA 774 – 12 / 90	774	355	2035	900	54	50	DN 150	B = 335 - 345mm	
DDA 1029 – 12 / 90	1029	431	2445	900	100	100	DN 150	B = 335 - 345mm	
DDA 1550 – 12 / 90	1550	685	2610	1100	100	100	DN 250	B = 335 - 345mm	
DDA 2050 – 12 / 90	2050	804	3145	1100	100	100	DN 250	B = 335 - 345mm	
DDA 3075 – 12 / 90	3075	1190	3345	1300	100	100	DN 250	B = 335 - 345mm	
DDA 4100 – 12 / 90	4100	1390	3375	1500	150	150	DN 250	B = 335 - 345mm	
DDA 5120 – 12 / 90	5120	1605	3955	1500	150	150	DN 250	B = 335 - 345mm	

OLD 0820 - 10.8.2011 ml

OLAER (SCHWEIZ) AG
Bonnstrasse 3, CH - 3186 Dürdingen
Tel. 026 492 70 00, Fax 026 492 70 70
info@olaer.ch
www.olaer.ch

OLAER Austria GmbH
Wachtelstrasse 25, A - 4053 Haid
Tel. +43 7229 803 06, Fax +43 7229 803 06 21
info@olaer.at
www.olaer.at

OLAER CZ s.r.o.
Vídenská 125, CZ - 61900 Brno
Tel. +420 547 125 601 11, Fax +420 547 125 600
info@olaer.cz
www.olaer.cz

OLAER (SCHWEIZ) AG
Magyarországi Fióktelepe
Sugár út 5/1 H - 2500 Esztergom
Tel. +36 (70) 943 8114, Fax +36 (33) 319 954
zsolt.spendel@olaer.hu www.olaer.hu