



# Druckschlagdämpfer Serie Hydrochoc – CE

für Abwasser, ohne Blase / 150 – 300 Liter / 4 – 7 bar

**OLD 0810**

## Bauart

Körper aus Stahl, geschweisst – innen und aussen mit diversen Farbschutzanstrichen gegen Rost geschützt – **ohne Blase** – Be-/Entlüftungsventil – demontierbar.

## System

Bei Druckabfall automatische Belüftung (mechanisch).  
Bei Druckanstieg dämpfende Wirkung.

## Betriebsdruck

Ausführungen 4 bar und 7 bar.  
Andere Druckbereiche auf Anfrage.

## Temperaturbereich

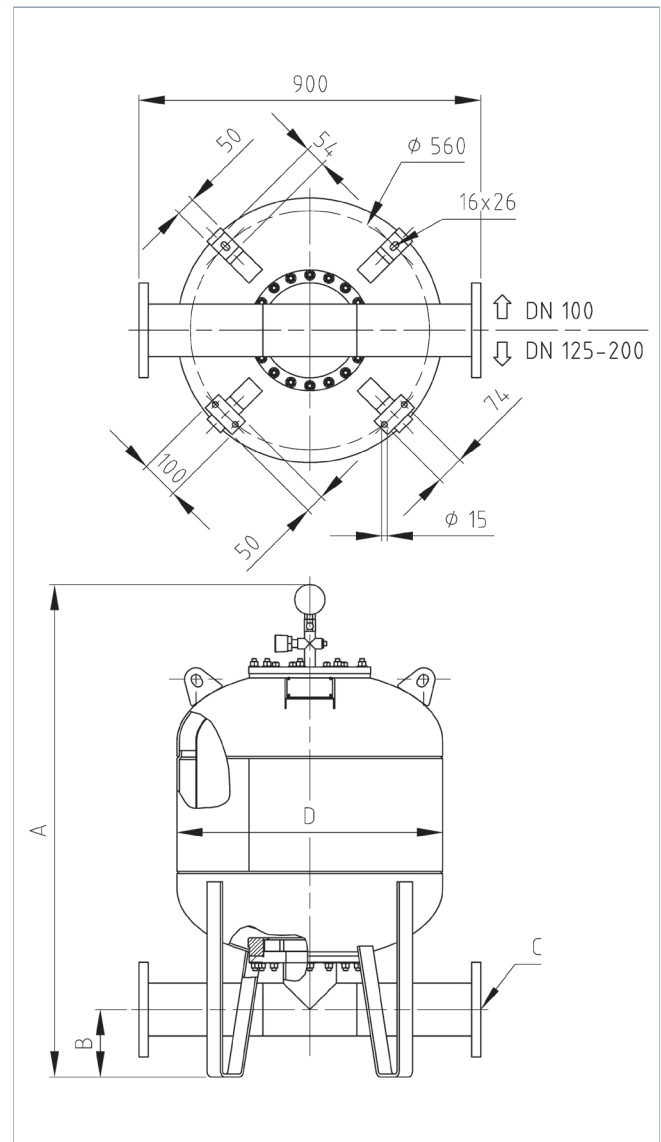
Standardausführung – 0°C bis + 80°C  
Andere Temperaturbereiche auf Anfrage.

## Druckflüssigkeiten

Abwasser  
Andere Medien sind bei der Bestellung anzugeben.

## Einbaulage

Stehend auf 4 Füßen.  
Zum Aus-/Einbau der Blase ist über dem Mannloch ein Raum von 1000mm freizulassen.



Typ	Gasvol. V <sub>0</sub> Liter	Gewicht kg *)	A				ø D	Mögliche Anschlüsse C	
			DN 100	DN 125	DN 150	DN 200			
HARA 150 – 4 / 90	150	184 - 210	1205	1223	1247	1272	630	DN 100	B = 195
HARA 150 – 7 / 90	150	184 - 210	1205	1223	1247	1272	630	DN 125	B = 195
HARA 300 – 4 / 90	300	212 - 238	1635	1653	1677	1702	630	DN 150	B = 195
HARA 300 – 7 / 90	300	212 - 238	1635	1653	1677	1702	630	DN 200	B = 195

kg\*) Gewicht ist abhängig vom Anschluss

OLD 0810 - 16.8.2010 io

**OLAER (SCHWEIZ) AG**  
Bonnstrasse 3, CH - 3186 Dürdingen  
Tel. 026 492 70 00, Fax 026 492 70 70  
info@olaer.ch  
www.olaer.ch

**OLAER Austria GmbH**  
Wachtelstrasse 25, A - 4053 Haid  
Tel. +43 7229 803 06, Fax +43 7229 803 06 21  
info@olaer.at  
www.olaer.at

**OLAER CZ s.r.o.**  
Vídenská 125, CZ - 61900 Brno  
Tel. +420 547 125 601 11, Fax +420 547 125 600  
info@olaer.cz  
www.olaer.cz

**OLAER (SCHWEIZ) AG**  
**Magyarországi Fióktelepe**  
Sugár út 5/1 H - 2500 Esztergom  
Tel. +36 (70) 943 8114, Fax +36 (33) 319 954  
zsolt.spendel@olaer.hu www.olaer.hu