



# Druckschlagdämpfer Serie Hydrofort – CE

100 bis 2000 Liter / 25 bar

OLD 0415

## Bauart

Körper aus dekapiertem Stahlblech, geschweisst - innen und aussen mit diversen Farbschutzanstrichen gegen Rost geschützt - lebensmittelechte Epoxidbeschichtung innen - Standardanstrich aussen orange, andere RAL-Farben auf Anfrage - Blase aus Butyl, lebensmittelecht - Gasfüllventil - demontierbar. Anschluss und komplette Ausführung aus rostfreiem Stahl auf Anfrage.

## System

Die Flüssigkeit zirkuliert in der Blase und ist deshalb nur mit dieser und dem Anschlussflansch in Kontakt.

## Betriebsdruck

25 bar

## Gasfülldruck P0

Bis 80% vom minimalen Betriebsdruck.  
Standardausführung max. 10 bar, mit verstärkter Blase bis max. 12 bar.

## Temperaturbereich

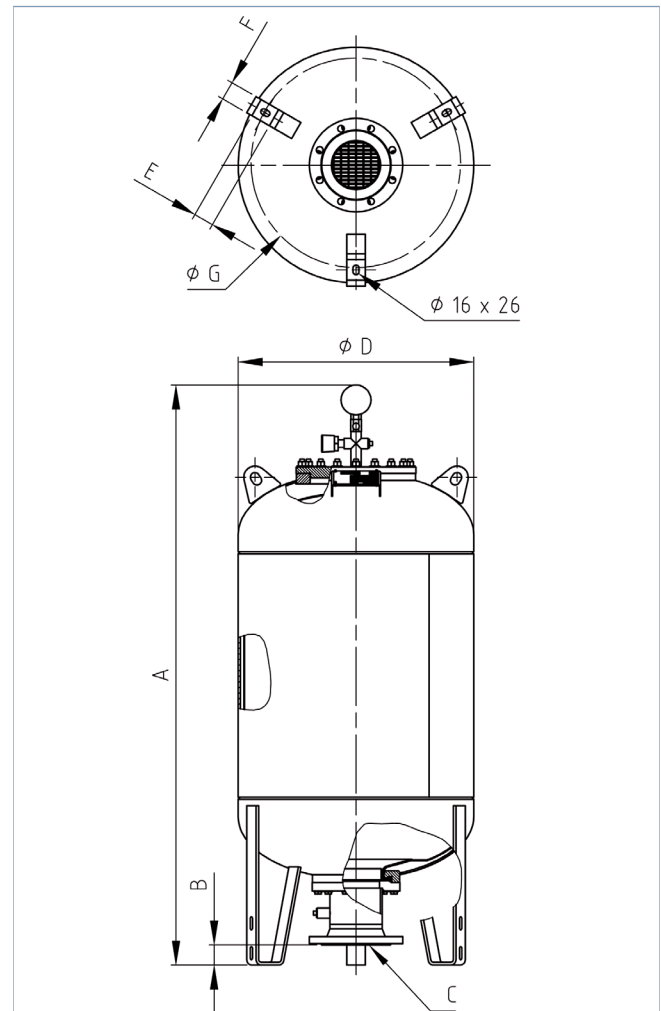
Standardausführung - 0°C bis + 80°C  
Andere Temperaturbereiche auf Anfrage.

## Druckflüssigkeiten

Wasser  
Andere Medien sind bei der Bestellung anzugeben.

## Einbaulage

Stehend auf 3 Füßen.  
Zum Aus-/Einbau der Blase ist über dem Mannloch ein Raum von 1000 mm freizulassen.



## Zubehör

Magnetniveauanzeige siehe Normblatt OLD 1115 im Register 11 "Dämpfer-Zubehör".

Typ	Gasvol. V <sub>0</sub> Liter	Gewicht kg	Abmessungen in mm					Mögliche Anschlüsse C
			A	D	E	F	G	
HFOV 100 - 25 / 90	100	120	1075	630	54	50	560	DN 50      B = 35 - 40 DN 80      B = 39 - 44 DN 100     B = 48 - 53 DN 125     B = 48 - 53 DN 150     B = 45 - 50
HFOV 200 - 25 / 90	200	165	1400	630	54	50	560	
HFOV 300 - 25 / 90	300	210	1725	630	54	50	560	
HFOV 500 - 25 / 90	500	295	2375	630	54	50	560	
HFOV 750 - 25 / 90	750	435	2170	850	80	80	755	
HFOV 1000 - 25 / 90	1000	545	2670	850	80	80	755	
HFOV 1500 - 25 / 90	1500	775	2750	1000	80	100	905	
HFOV 2000 - 25 / 90	2000	990	3450	1000	80	100	905	

OLD 0415 - 9.8.2010 io

---

**OLAER (SCHWEIZ) AG**  
Bonnstrasse 3, CH - 3186 Dürdingen  
Tel. 026 492 70 00, Fax 026 492 70 70  
info@olaer.ch  
www.olaer.ch

**OLAER Austria GmbH**  
Wachtelstrasse 25, A - 4053 Haid  
Tel. +43 7229 803 06, Fax +43 7229 803 06 21  
info@olaer.at  
www.olaer.at

**OLAER CZ s.r.o.**  
Vídenská 125, CZ - 61900 Brno  
Tel. +420 547 125 601 11, Fax +420 547 125 600  
info@olaer.cz  
www.olaer.cz

**OLAER (SCHWEIZ) AG**  
**Magyarországi Fióktelepe**  
Sugár út 5/1 H - 2500 Esztergom  
Tel. +36 (70) 943 8114, Fax +36 (33) 319 954  
zsolt.spendel@olaer.hu www.olaer.hu