



# Niederdruck-Dämpfer Serie IBV – RF (Edelstahl) – CE

150 bis 530 Liter / 8 bis 40 bar

**OLD 0235**

## Bauart

Druckschlagdämpfer mit Siebblech - Druckbehälter geschweisst - alle Metallteile aus Edelstahl - robustes Gasfüllventil - demontierbar.

## Betriebsdruck

8 - 40 bar

## Gasfülldruck P0

Bis 80% vom minimalen Betriebsdruck,

8 bar Ausführung: max. 8 bar

16 bar Ausführung: max. 16 bar

40 bar Ausführung: max. 20 bar

## Temperaturbereich

Standardausführung - 15°C bis + 100°C  
Andere Temperaturbereiche auf Anfrage.

## Druckflüssigkeiten

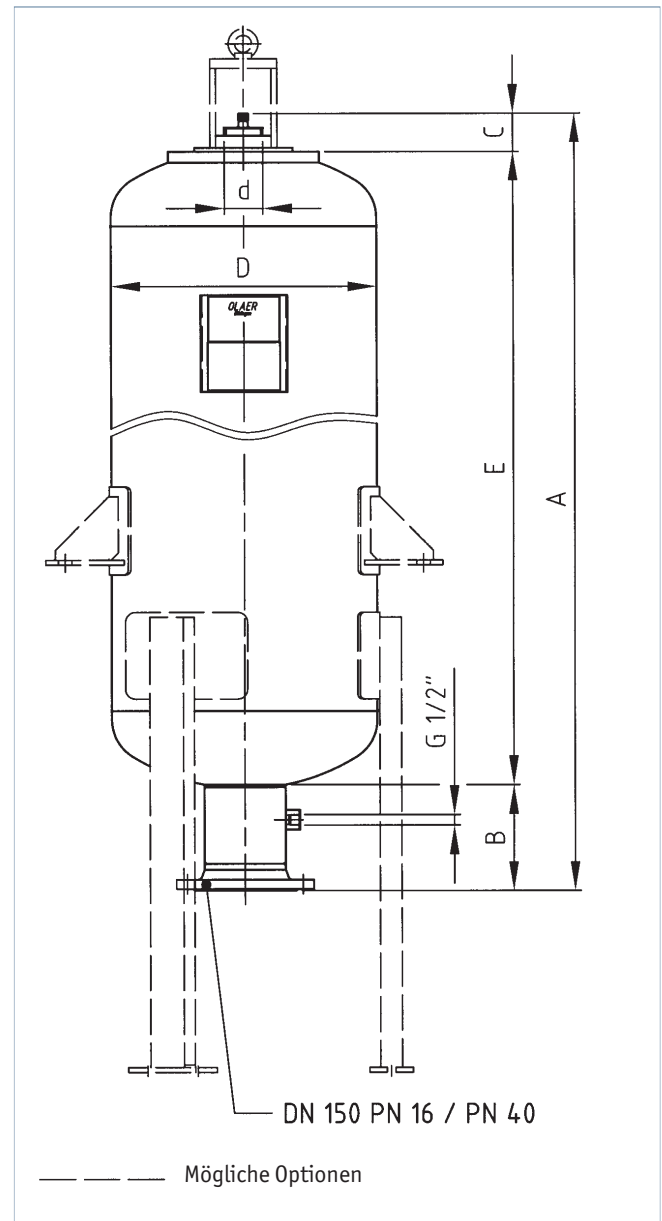
Wasser  
Andere Medien sind bei der Bestellung anzugeben.

## Einbaulage

Senkrecht (Flüssigkeitsanschluss nach unten) bis waagrecht. Zur Montage des Prüf- und Füllgerätes VGU ist über dem Gasfüllventil ein Raum von 200 mm freizulassen.

## Befestigungsart

Schellen mit Gummieinlagen, siehe Register 11 "Dämpfer-Zubehör".



Typ	Gasvol. Vo  Liter	Betr. druck  bar	Masse für die Ausführung mit Füssen in kg		Abmessungen in mm										
					A		B		C		ø D		E		d
					8/16 bar	40 bar	8/16 bar	40 bar	8/16 bar	40 bar	8/16 bar	40 bar	8/16 bar	40 bar	8/16/40 bar
IBV 150 – .. / 90 – RF	134	8/16/40	165	240	1027	1047	217	232	80	80	550	570	730	735	63
IBV 300 – .. / 90 – RF	267	8/16/40	205	340	1607	1627	217	232	80	80	550	570	1310	1315	63
IBV 375 – .. / 90 – RF	383	8/16/40	240	430	2137	2157	217	232	80	80	550	570	1840	1845	63
IBV 475 – .. / 90 – RF	467	8/16/40	270	490	2502	2522	217	232	80	80	550	570	2205	2210	63
IBV 530 – .. / 90 – RF	542	8/16/40	290	545	2827	2847	217	232	80	80	550	570	2530	2535	63

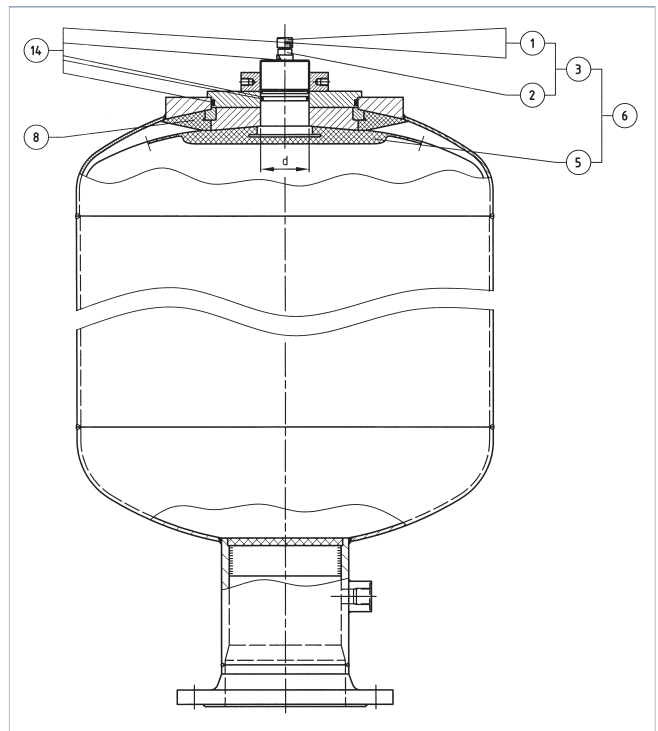
## Ersatzteilliste

Modelle : IBV 150 – IBV 530

Pos.	Bezeichnung	Empfohlene Ersatzteile
1	Hutmutter mit Dichtung	
2	Gasfüllventil mit Dichtung	
3	Gasfüllventil komplett	
5	Blase $\varnothing = 63\text{mm}$	
6	Blase komplett $\varnothing = 63\text{mm}$	x
8	Kautschukring / Haltering	
14	Dichtungssatz (enthält alle Dichtungen)	x

### Bestellbeispiel

- Blase komplett zu Dämpfer IBV 150 – 16 – RF Pos. 6



OLD 0235 - 18.5.2010 io