



# Amortisseurs basse pression Série IBV – RF (acier inox) – CE

10 à 50 litre / 16 bar

OLD 0215

## Conception

Amortisseur de coups de bélier avec crépine perforée - corps en acier soudé - pièces métalliques en acier inoxydable - valve de remplissage de gaz robuste - démontable.

## Pression de service

16 bar

## Prégonflage PO

Jusqu'à 80% de la pression de service minimale, max. 16 bar.

## Température

Modèle standard de - 15°C à + 100°C  
Autres températures sur demande.

## Fluides

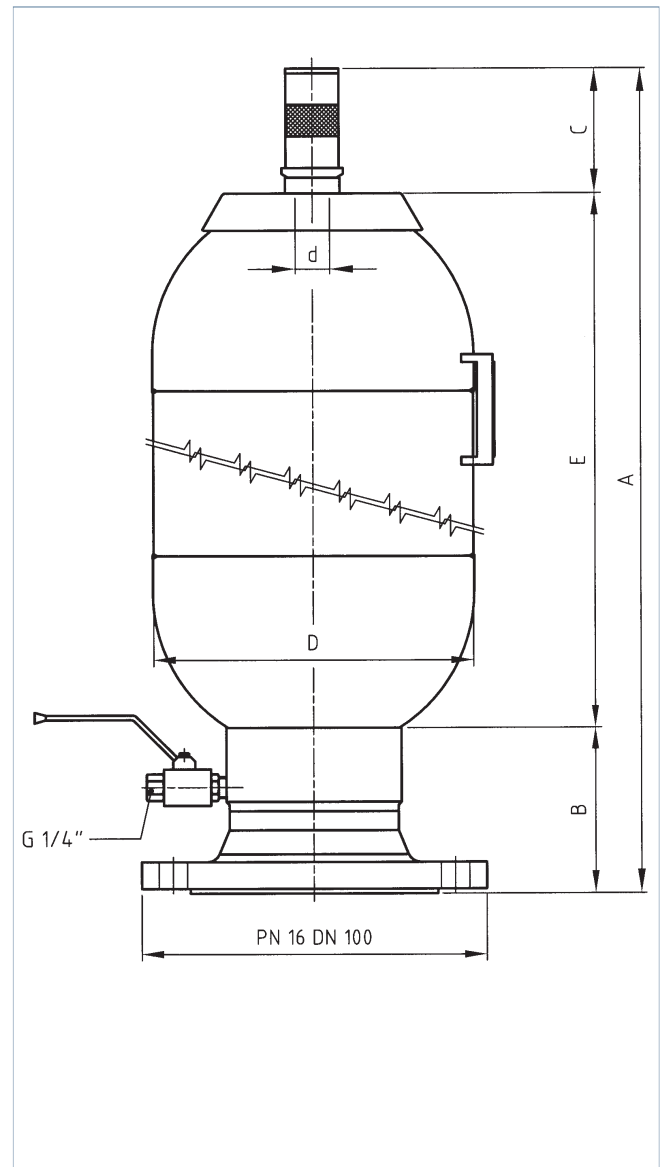
Eau  
Autres fluides à spécifier lors de la commande.

## Position de montage

Verticale (bride de raccordement vers le bas) à horizontale.  
Réserver un espace de 200mm au-dessus de la valve de gonflage afin de permettre le montage du vérificateur-gonfleur.

## Mode de fixation

Colliers avec inserts en caoutchouc, voir index 11 "Accessoires".

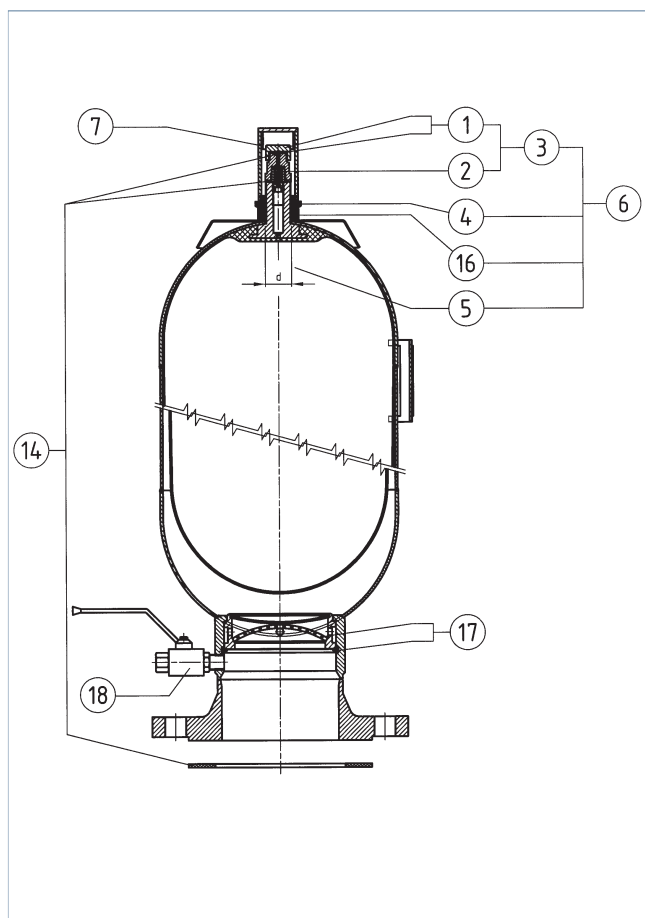


Type	Capacité V <sub>0</sub> litre	Pression de service bar	Masse kg	Q max. l/min	Dimensions en mm					
					A	B	C	ø D	ø d	E
IBV 10 – 16 / 90 – RF	8,5	16	12	900	524	105	80	206	22	339
IBV 20 – 16 / 90 – RF	18,2	16	16	900	855	105	80	206	22	670
IBV 32 – 16 / 90 – RF	34	16	22	900	1392	105	80	206	22	1207
IBV 50 – 16 / 90 – RF	50	16	29	900	1905	105	80	206	50	1720

## Liste de pièces de rechange

Modèles : IBV 10 – IBV 50

Pos.	Nomenclature	Pcs. rech. recom.
1	Bouchon de valve avec joint	
2	Valve de remplissage de gaz et joint	
3	Valve de remplissage de gaz complet	
4	Ecrou	
5a	Vessie $\varnothing = 22\text{mm}$	
5b	Vessie $\varnothing = 50\text{mm}$	
6a	Vessie complète $\varnothing = 22\text{mm}$	x
6b	Vessie complète $\varnothing = 50\text{mm}$	x
7	Bouchon protecteur	
14	Pochette de joints (comprend tous les joints)	x
17	Crépine perforée avec collier tendeur	
18	Robinet à bille	



## Commande type

- Vessie complète pour amortisseur IBV 50 – 16 – RF  
Pos. 6b

OLD 0215 - 18.5.2010 io