



KLEINDÄMPFER

OLAER (Schweiz) AG

Bonnstrasse 3

CH - 3186 Düringen

Telefon 026 / 492 70 00

Telefax 026 / 492 70 70

E-Mail info@olaer.ch

www.olaer.ch

OLD 1015

Serie OLV
330 bar

BAUART

Blasendämpfer mit einvulkanisiertem Metallteller - Druckbehälter aus Stahl, geschraubt, innen und aussen chemisch vernickelt, aussen grundiert - robustes Gasfüllventil - demontierbar.

GASFÜLLDRUCK P_0

max. 90% des Betriebsdruckes

TEMPERATURBEREICH

Standardausführung -15 °C bis +90 °C

Andere Bereiche auf Anfrage.

DRUCKFLÜSSIGKEIT

Wasser

Andere Medien sind bei der Bestellung anzugeben.

EINBAULAGE

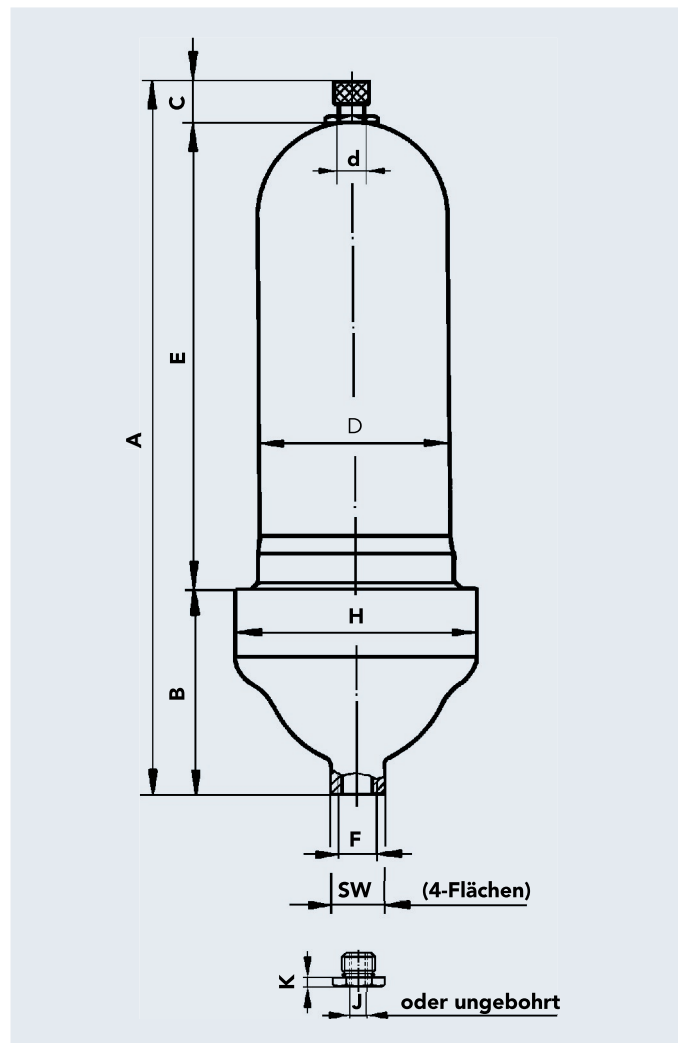
Senkrecht (Flüssigkeitsanschluss nach unten).

Zur Montage des Prüf- & Füllgerätes ist über dem Gasfüllventil ein Raum von 200 mm freizulassen.

BEFESTIGUNGSART

Schellen mit Gummieinlagen.

Siehe Register 11 «Zubehör - Anzeigen / Überwachungen - Befestigungen».



Typ	Gas-vol. V_0 (l)	Betr.-druck bar	Masse kg	Q max. l / min	Abmessungen in mm										
					A	B	C	$\varnothing D$	$\varnothing d$	E	F	$\varnothing H$	J	SW	K
OLV 0,7 - 330 / 01	0,7	330	5,5	60	220	104	25	106	16	91	G 1/2 "	130	G 1/4 "	32	8
OLV 1,5 - 330 / 01	1,5	330	8,6	60	360	104	25	106	16	231	G 1/2 "	130	G 1/4 "	32	8

ERSATZTEILLISTE

Modelle : OLV 0,7 und OLV 1,5

Pos.	Gegenstand	Empf. Ersatzteile
1	Hutmutter mit Dichtung	
4	Mutter	
5a	Blase $\varnothing d = 16\text{mm}$	
6a	Blase komplett $\varnothing d = 16\text{mm}$	x
15	Dichtring	x

Bestellbeispiel :

Blase komplett zu Speicher OLV 1,5 - 330 Pos. 6a

