



Amortisseurs Série DDA – CE

pour eaux usées, avec vessie / 100 à 5000 litre / 12 bar

OLD 0720

Conception

Corps en tôle d'acier décapée, soudé, partout dessablée - surfaces intérieures et extérieures traitées contre la rouille par diverses peintures de protection - DDA 106 - 5120 intérieur verni 180 µm, peinture extérieure standard RAL 9006, autres teintes RAL sur demande. Vessie en butyl.

Fonctionnement

Le liquide circule à l'intérieur de la vessie et, de ce fait, n'entre en contact qu'avec elle et la sortie à bride.

Pression de service

12 bar

Prégonflage P0

Jusqu'à 80% de la pression de service minimale, max. 6 bar.

Température

Modèle standard 0 °C jusqu'à +80 °C.
Autres températures sur demande.

Fluides

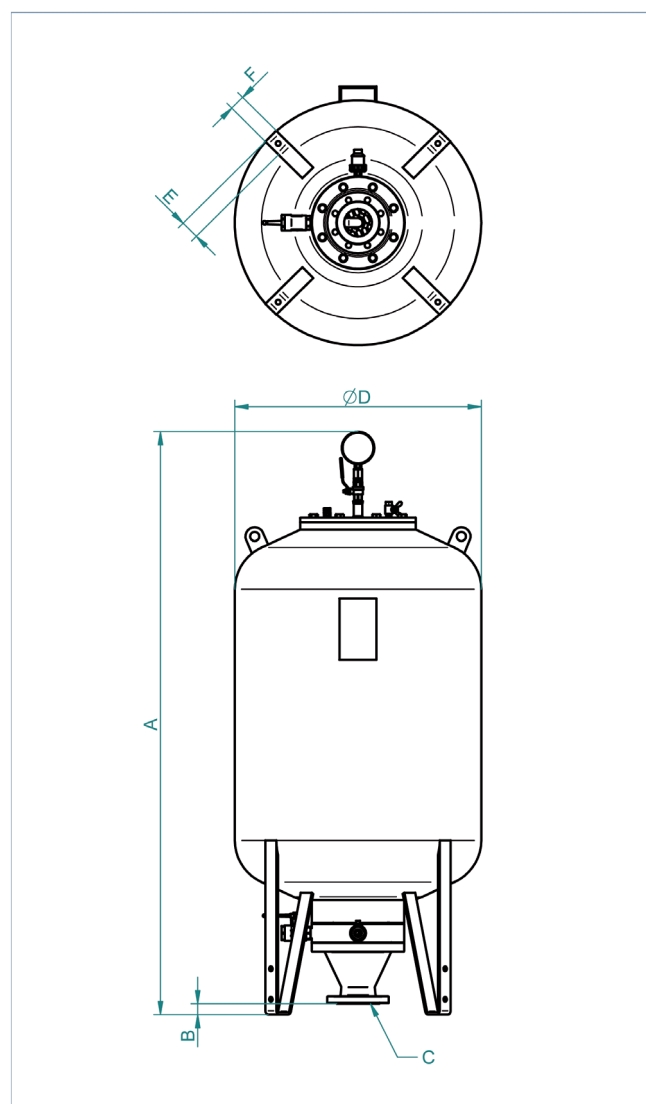
Eaux usées.
D'autres fluides spécifiés lors de la commande.

Mode de fixation

Debout sur 4 pieds. Réserver un espace de 1000mm au-dessus du trou d'homme afin de permettre le montage/démontage de la vessie.

Accessoires

Indicateur de niveau digital - voir index 11, fiche technique OLD 1120.



Type	Capacité V ₀ litre	Poids kg	Dimensions en mm				Raccordements possibles C en PN 16 droit ou pièce-T	Cote B droit	Cote B pièce-T
			A	D	E	F			
DDA 100 – 12 / 90	106	101	1275	510	54	50	DN 50 / DN 80 / DN 100	B = 35 - 45mm	sur demande
DDA 200 – 12 / 90	208	128	1795	510	54	50	DN 50 / DN 80 / DN 100	B = 35 - 45mm	
DDA 300 – 12 / 90	315	225	1895	600	54	50	DN 80 / DN 100 / DN 125 / DN 150	B = 35 - 45mm	
DDA 500 – 12 / 90	519	280	1825	800	54	50	DN 80 / DN 100 / DN 125 / DN 150	B = 35 - 45mm	
DDA 750 – 12 / 90	774	355	2035	900	54	50	DN 80 / DN 100 / DN 125 / DN 150	B = 35 - 45mm	
DDA 1000 – 12 / 90	1029	431	2445	900	100	100	DN 80 / DN 100 / DN 125 / DN 150	B = 35 - 45mm	
DDA 1500 – 12 / 90	1550	685	2610	1100	100	100	DN 150 / DN 200 / DN 250	B = 35 - 45mm	
DDA 2000 – 12 / 90	2050	804	3145	1100	100	100	DN 150 / DN 200 / DN 250	B = 35 - 45mm	
DDA 3000 – 12 / 90	3075	1190	3345	1300	100	100	DN 150 / DN 200 / DN 250	B = 35 - 45mm	
DDA 4000 – 12 / 90	4100	1390	3375	1500	150	150	DN 150 / DN 200 / DN 250	B = 35 - 45mm	
DDA 5000 – 12 / 90	5120	1605	3955	1500	150	150	DN 150 / DN 200 / DN 250	B = 35 - 45mm	

OLD 0720 - 19.12.2011 ml

OLAER (SCHWEIZ) AG
Bonnstrasse 3, CH - 3186 Dürdingen
Tel. 026 492 70 00, Fax 026 492 70 70
info@olaer.ch
www.olaer.ch

OLAER Austria GmbH
Wachtelstrasse 25, A - 4053 Haid
Tel. +43 7229 803 06, Fax +43 7229 803 06 21
info@olaer.at
www.olaer.at

OLAER CZ s.r.o.
Vídenská 125, CZ - 61900 Brno
Tel. +420 547 125 601 11, Fax +420 547 125 600
info@olaer.cz
www.olaer.cz

OLAER (SCHWEIZ) AG
Magyarországi Fióktelepe
Sugár út 5/1 H - 2500 Esztergom
Tel. +36 (70) 943 8114, Fax +36 (33) 319 954
zsolt.spendel@olaer.hu www.olaer.hu