



Druckschlagdämpfer Serie DDH – CE

500 bis 5000 Liter / 25 bar

OLD 0470

Bauart

Körper aus Stahlblech geschweisst, allseitig gesandstrahlt – innen und aussen mit diversen Farbschutzanstrichen gegen Rost geschützt – DDH 500 - 2000 innen und aussen Pulverbeschichtet, DDH 3000 - 5000 innen Nasslack 400µm, Anschluss aus rostfreiem Stahl, aussen Standardanstrich RAL 5015, andere RAL-Farben auf Anfrage – **Blase aus Butyl, lebensmittelecht mit DVGW-Zeugnis.** Andere Blasenmaterialien, Körper aus rostfreiem Stahl auf Anfrage.

System

Die Flüssigkeit zirkuliert in der Blase und ist deshalb nur mit dieser und dem Anschlussflansch in Kontakt.

Betriebsdruck

25 bar

Gasfülldruck P0

Bis 80% vom minimalen Betriebsdruck, max. 16 bar.

Temperaturbereich

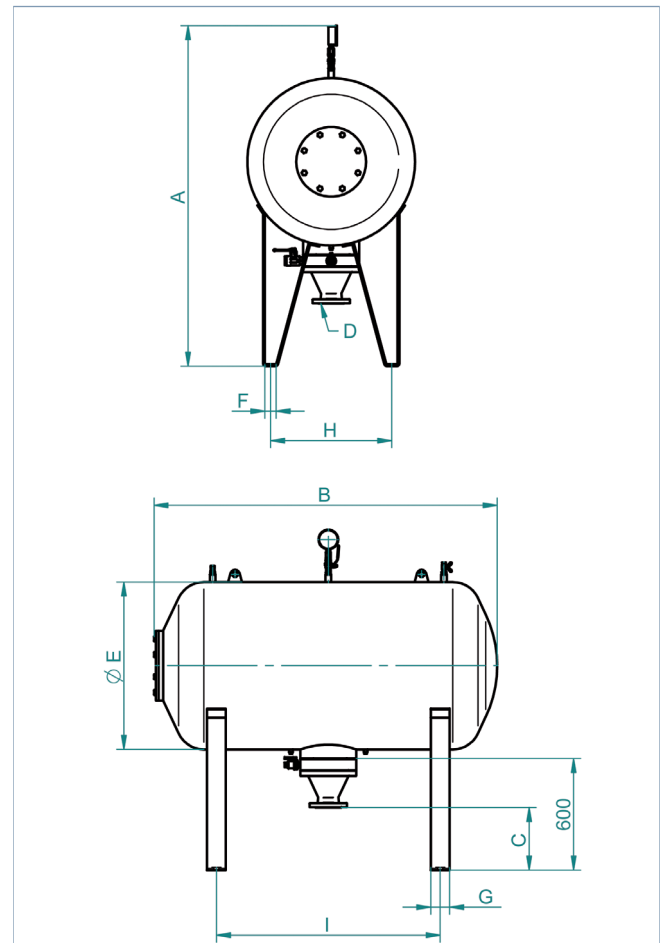
Standardausführung - 0°C bis + 80°C
Andere Temperaturbereiche auf Anfrage.

Druckflüssigkeiten

Wasser
Andere Medien sind bei der Bestellung anzugeben.

Einbaulage

Stehend auf 4 Füßen.
Zum Aus-/Einbau der Blase ist über dem Mannloch ein Raum von 1000 mm freizulassen.



Zubehör

Magnetniveauanzeige siehe Normblatt OLD 1120 im Register 11 "Dämpfer-Zubehör".

Typ	Gasvol. V ₀ Liter	Gewicht kg	Abmessungen in mm							Mögliche Anschlüsse C in PN 25	Mass C
			A	B	E	F	G	H	I		
DDH 500 – 25 / 90	519	345	1750	1210	800	54	50	550	600	DN 80 / DN 100 / DN 125 / DN 150	335 – 345mm
DDH 750 – 25 / 90	774	495	1850	1410	900	54	70	650	750	DN 80 / DN 100 / DN 125 / DN 150	335 – 345mm
DDH 1000 – 25 / 90	1029	657	1820	1820	900	100	100	650	1200	DN 80 / DN 100 / DN 125 / DN 150	335 – 345mm
DDH 1500 – 25 / 90	1550	942	2030	1865	1100	100	100	750	1200	DN 150 / DN 200 / DN 250	335 – 345mm
DDH 2000 – 25 / 90	2050	1125	2030	2400	1100	100	100	750	1700	DN 150 / DN 200 / DN 250	335 – 345mm
DDH 3000 – 25 / 90	3075	1640	2250	2600	1300	100	100	900	1900	DN 150 / DN 200 / DN 250	335 – 345mm
DDH 4000 – 25 / 90	4100	2088	2450	2630	1500	150	150	1100	1900	DN 150 / DN 200 / DN 250	335 – 345mm
DDH 5000 – 25 / 90	5120	2395	2450	3210	1500	150	150	1100	2500	DN 150 / DN 200 / DN 250	335 – 345mm

OLD 0470 - 22.9.2010 io

OLAER (SCHWEIZ) AG
Bonnstrasse 3, CH - 3186 Dürdingen
Tel. 026 492 70 00, Fax 026 492 70 70
info@olaer.ch
www.olaer.ch

OLAER Austria GmbH
Wachtelstrasse 25, A - 4053 Haid
Tel. +43 7229 803 06, Fax +43 7229 803 06 21
info@olaer.at
www.olaer.at

OLAER CZ s.r.o.
Vídenská 125, CZ - 61900 Brno
Tel. +420 547 125 601 11, Fax +420 547 125 600
info@olaer.cz
www.olaer.cz

OLAER (SCHWEIZ) AG
Magyarországi Fióktelepe
Sugár út 5/1 H - 2500 Esztergom
Tel. +36 (70) 943 8114, Fax +36 (33) 319 954
zsolt.spendel@olaer.hu www.olaer.hu