



Amortisseurs Série DDH – CE

500 à 5000 litre / 25 bar

OLD 0470

Conception

Corps en tôle d'acier décapée, soudé, partout dessablée - surfaces intérieures et extérieures traitées contre la rouille par diverses peintures de protection - DDH 500 - 2000 revêtement à poudre intérieure et extérieure, DDH 3000 - 5000 intérieur verni 400 µm, sortie en acier inoxydable, peinture extérieure standard RAL 5015, autres teintes RAL sur demande - **vessie en butyl alimentaire avec certificat DVGW** - valve de remplissage de gaz - démontable. Autres matériaux des vessies, exécution complète de l'amortisseur en acier inoxydable sur demande.

Fonctionnement

Le liquide circule à l'intérieur de la vessie et, de ce fait, n'entre en contact qu'avec elle et la sortie à bride.

Pression de service

25 bar

Prégonflage PO

Jusqu'à 80% de la pression de service minimale.
Modèle standard jusqu'à 16 bar maximum.

Température

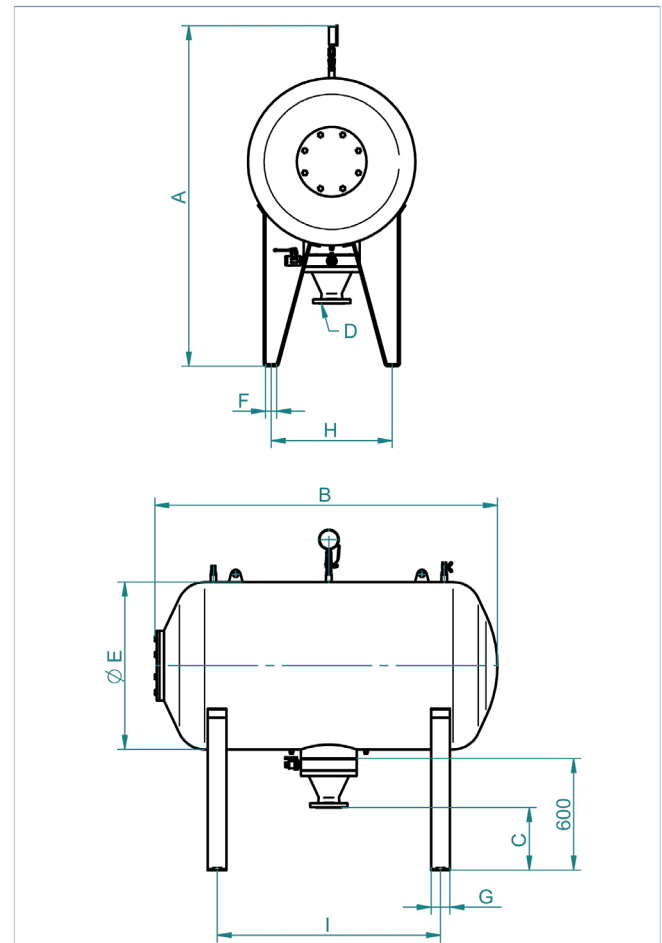
Modèle standard - 0°C jusqu'à + 80°C
Autres températures sur demande.

Fluides

Eau. D'autres fluides spécifiés lors de la commande.

Mode de fixation

Debout sur 4 pieds. Réserver un espace de 1000mm au-dessus du trou d'homme afin de permettre le montage/démontage de la vessie.



Accessoires

Indicateur de niveau digital - voir index 11, fiche technique OLD 1120.

Type	Capacité V ₀ litre	Poids kg	Dimensions en mm							Raccordements possibles C en PN 25	Cote C
			A	B	E	F	G	H	I		
DDH 500 – 25 / 90	519	345	1750	1210	800	54	50	550	600	DN 80 / DN 100 / DN 125 / DN 150	335 – 345mm
DDH 750 – 25 / 90	774	495	1850	1410	900	54	70	650	750	DN 80 / DN 100 / DN 125 / DN 150	335 – 345mm
DDH 1000 – 25 / 90	1029	657	1820	1820	900	100	100	650	1200	DN 80 / DN 100 / DN 125 / DN 150	335 – 345mm
DDH 1500 – 25 / 90	1550	942	2030	1865	1100	100	100	750	1200	DN 150 / DN 200 / DN 250	335 – 345mm
DDH 2000 – 25 / 90	2050	1125	2030	2400	1100	100	100	750	1700	DN 150 / DN 200 / DN 250	335 – 345mm
DDH 3000 – 25 / 90	3075	1640	2250	2600	1300	100	100	900	1900	DN 150 / DN 200 / DN 250	335 – 345mm
DDH 4000 – 25 / 90	4100	2088	2450	2630	1500	150	150	1100	1900	DN 150 / DN 200 / DN 250	335 – 345mm
DDH 5000 – 25 / 90	5120	2395	2450	3210	1500	150	150	1100	2500	DN 150 / DN 200 / DN 250	335 – 345mm

OLD 0470 - 22.9.2010 io

OLAER (SCHWEIZ) AG
Bonnstrasse 3, CH - 3186 Dürdingen
Tel. 026 492 70 00, Fax 026 492 70 70
info@olaer.ch
www.olaer.ch

OLAER Austria GmbH
Wachtelstrasse 25, A - 4053 Haid
Tel. +43 7229 803 06, Fax +43 7229 803 06 21
info@olaer.at
www.olaer.at

OLAER CZ s.r.o.
Vídenská 125, CZ - 61900 Brno
Tel. +420 547 125 601 11, Fax +420 547 125 600
info@olaer.cz
www.olaer.cz

OLAER (SCHWEIZ) AG
Magyarországi Fióktelepe
Sugár út 5/1 H - 2500 Esztergom
Tel. +36 (70) 943 8114, Fax +36 (33) 319 954
zsolt.spendel@olaer.hu www.olaer.hu