



# Druckschlagdämpfer Serie DDH – CE

500 bis 5000 Liter / 12 bar

OLD 0465

## Bauart

Körper aus Stahlblech geschweisst, allseitig gesandstrahlt – innen und aussen mit diversen Farbschutzanstrichen gegen Rost geschützt – DDH 500 - 2000 innen und aussen Pulverbeschichtet, DDH 3000 - 5000 innen Nasslack 400µm, Anschluss aus rostfreiem Stahl, aussen Standardanstrich RAL 5015, andere RAL-Farben auf Anfrage – **Blase aus Butyl, lebensmittelecht mit DVGW-Zeugnis.** Andere Blasenmaterialien, Körper aus rostfreiem Stahl auf Anfrage.

## System

Die Flüssigkeit zirkuliert **in** der Blase und ist deshalb nur mit dieser und dem Anschlussflansch in Kontakt.

## Betriebsdruck

12 bar

## Gasfülldruck P0

Bis 80% vom minimalen Betriebsdruck, max. 10 bar.

## Temperaturbereich

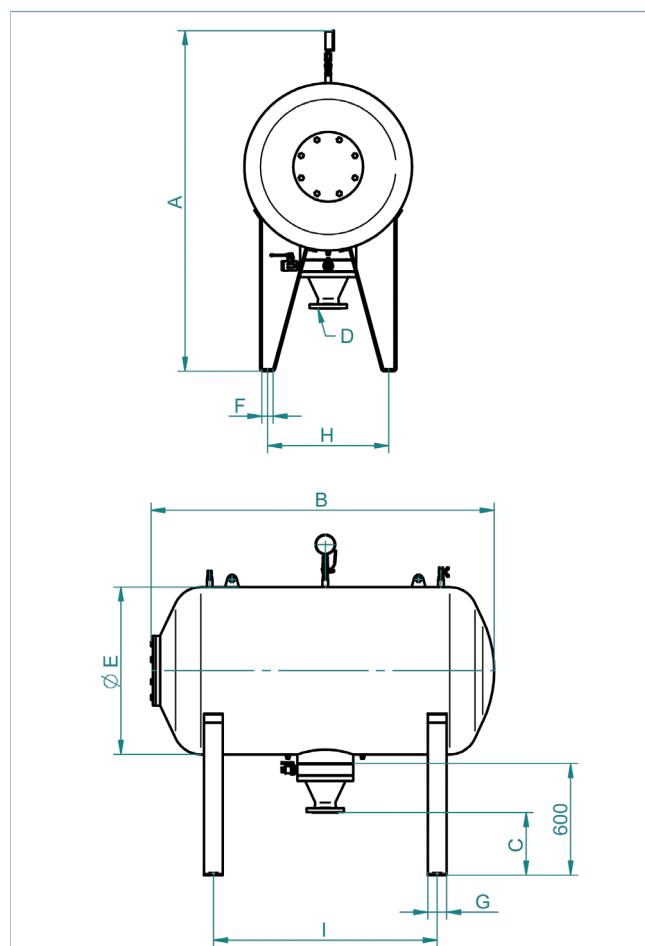
Standardausführung - 0°C bis + 80°C  
Andere Temperaturbereiche auf Anfrage.

## Druckflüssigkeiten

Wasser  
Andere Medien sind bei der Bestellung anzugeben.

## Einbaulage

Stehend auf 4 Füßen.  
Zum Aus-/Einbau der Blase ist über dem Mannloch ein Raum von 1000 mm freizulassen.



## Zubehör

Magnetniveauanzeige siehe Normblatt OLD 1120 im Register 11 "Dämpfer-Zubehör".

Typ	Gasvol. V <sub>0</sub> Liter	Gewicht kg	Abmessungen in mm							Mögliche Anschlüsse C in PN 16	Mass C
			A	B	E	F	G	H	I		
DDH 500 – 12 / 90	519	300	1750	1210	800	54	50	550	600	DN 80 / DN 100 / DN 125 / DN 150	335 – 345mm
DDH 750 – 12 / 90	774	375	1850	1410	900	54	70	650	750	DN 80 / DN 100 / DN 125 / DN 150	335 – 345mm
DDH 1000 – 12 / 90	1029	451	1820	1820	900	100	100	650	1200	DN 80 / DN 100 / DN 125 / DN 150	335 – 345mm
DDH 1500 – 12 / 90	1550	703	2030	1865	1100	100	100	750	1200	DN 150 / DN 200 / DN 250	335 – 345mm
DDH 2000 – 12 / 90	2050	822	2030	2400	1100	100	100	750	1700	DN 150 / DN 200 / DN 250	335 – 345mm
DDH 3000 – 12 / 90	3075	1215	2250	2600	1300	100	100	900	1900	DN 150 / DN 200 / DN 250	335 – 345mm
DDH 4000 – 12 / 90	4100	1413	2450	2630	1500	150	150	1100	1900	DN 150 / DN 200 / DN 250	335 – 345mm
DDH 5000 – 12 / 90	5120	1631	2450	3210	1500	150	150	1100	2500	DN 150 / DN 200 / DN 250	335 – 345mm

OLD 0465 - 22.9.2010 io

**OLAER (SCHWEIZ) AG**  
Bonnstrasse 3, CH - 3186 Düringen  
Tel. 026 492 70 00, Fax 026 492 70 70  
info@olaer.ch  
www.olaer.ch

**OLAER Austria GmbH**  
Wachtelstrasse 25, A - 4053 Haid  
Tel. +43 7229 803 06, Fax +43 7229 803 06 21  
info@olaer.at  
www.olaer.at

**OLAER CZ s.r.o.**  
Videnská 125, CZ - 61900 Brno  
Tel. +420 547 125 601 11, Fax +420 547 125 600  
info@olaer.cz  
www.olaer.cz

**OLAER (SCHWEIZ) AG**  
**Magyarországi Fióktelepe**  
Sugár út 5/1 H - 2500 Esztergom  
Tel. +36 (70) 943 8114, Fax +36 (33) 319 954  
zsolt.spendel@olaer.hu www.olaer.hu