



Amortisseurs Série DDV – CE

100 à 5000 litre / 25 bar

OLD 0455

Conception

Corps en tôle d'acier décapée, soudé, partout dessablée - surfaces intérieures et extérieures traitées contre la rouille par diverses peintures de protection - DDV 100 - 2000 revêtement à poudre intérieure et extérieure, DDV 3000 - 5000 intérieur verni 400 µm, sortie en acier inoxydable, peinture extérieure standard RAL 5015, autres teintes RAL sur demande - **vessie en butyl alimentaire avec certificat DVGW** - valve de remplissage de gaz - démontable. Autres matériaux des vessies, exécution complète de l'amortisseur en acier inoxydable sur demande.

Fonctionnement

Le liquide circule à l'intérieur de la vessie et, de ce fait, n'entre en contact qu'avec elle et la sortie à bride.

Pression de service

25 bar

Prégonflage PO

Jusqu'à 80% de la pression de service minimale. Modèle standard jusqu'à 16 bar maximum.

Température

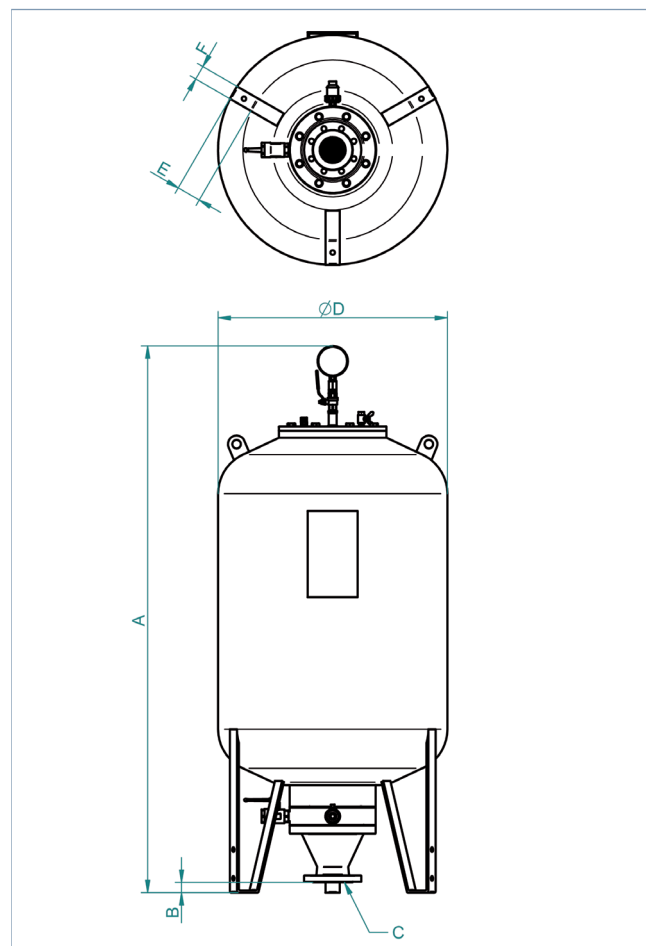
Modèle standard - 0°C jusqu'à + 80°C
Autres températures sur demande.

Fluides

Eau. D'autres fluides spécifiés lors de la commande.

Mode de fixation

Debout sur 3 pieds. Réserver un espace de 1000mm au-dessus du trou d'homme afin de permettre le montage/démontage de la vessie.



Accessoires

Indicateur de niveau digital - voir index 11, fiche technique OLD 1120.

Type	Capacité V0 litre	Poids kg	Dimensions en mm				Raccordements possibles C en PN 25	Cote B
			A	D	E	F		
DDV 100 - 25 / 90	106	111	1275	510	54	50	DN 50 / DN 80 / DN 100	B = 35 - 45mm
DDV 200 - 25 / 90	208	162	1795	510	54	50	DN 50 / DN 80 / DN 100	B = 35 - 45mm
DDV 300 - 25 / 90	315	277	1895	600	54	50	DN 80 / DN 100 / DN 125 / DN 150	B = 35 - 45mm
DDV 500 - 25 / 90	519	335	1825	800	54	50	DN 80 / DN 100 / DN 125 / DN 150	B = 35 - 45mm
DDV 750 - 25 / 90	774	478	2035	900	54	50	DN 80 / DN 100 / DN 125 / DN 150	B = 35 - 45mm
DDV 1000 - 25 / 90	1029	605	2445	900	100	100	DN 80 / DN 100 / DN 125 / DN 150	B = 35 - 45mm
DDV 1500 - 25 / 90	1550	921	2610	1100	100	100	DN 150 / DN 200 / DN 250	B = 35 - 45mm
DDV 2000 - 25 / 90	2050	1140	3145	1100	100	100	DN 150 / DN 200 / DN 250	B = 35 - 45mm
DDV 3000 - 25 / 90	3075	1615	3345	1300	100	100	DN 150 / DN 200 / DN 250	B = 35 - 45mm
DDV 4000 - 25 / 90	4100	2060	3375	1500	150	150	DN 150 / DN 200 / DN 250	B = 35 - 45mm
DDV 5000 - 25 / 90	5120	2366	3955	1500	150	150	DN 150 / DN 200 / DN 250	B = 35 - 45mm

Conforme aux dispositions de la PED 97/23/CE, avec marquage CE

Autres certifications sur demande

Les tolérances de fabrication ne sont pas prises en compte

Sous réserve de modifications de construction

OLD 0455 - 22.9.2010 io

OLAER (SCHWEIZ) AG
Bonnstrasse 3, CH - 3186 Dürdingen
Tel. 026 492 70 00, Fax 026 492 70 70
info@olaer.ch
www.olaer.ch

OLAER Austria GmbH
Wachtelstrasse 25, A - 4053 Haid
Tel. +43 7229 803 06, Fax +43 7229 803 06 21
info@olaer.at
www.olaer.at

OLAER CZ s.r.o.
Vídenská 125, CZ - 61900 Brno
Tel. +420 547 125 601 11, Fax +420 547 125 600
info@olaer.cz
www.olaer.cz

OLAER (SCHWEIZ) AG
Magyarországi Fióktelepe
Sugár út 5/1 H - 2500 Esztergom
Tel. +36 (70) 943 8114, Fax +36 (33) 319 954
zsolt.spendel@olaer.hu www.olaer.hu