



Druckschlagdämpfer Serie DDV – CE

100 bis 5000 Liter / 12 bar

OLD 0450

Bauart

Körper aus Stahlblech geschweisst, allseitig gesandstrahlt – innen und aussen mit diversen Farbschutzanstrichen gegen Rost geschützt – DDV 100 - 2000 innen und aussen Pulverbeschichtet, DDV 3000 - 5000 innen Nasslack 400µm, aussen Standardanstrich RAL 5015, andere RAL-Farben auf Anfrage –

Blase aus Butyl, lebensmittelecht mit DVGW-Zeugnis.

Andere Blasenmaterialien, Anschluss und Körper aus rostfreiem Stahl auf Anfrage.

System

Die Flüssigkeit zirkuliert **in** der Blase und ist deshalb nur mit dieser und dem Anschlussflansch in Kontakt.

Betriebsdruck

12 bar

Gasfülldruck P0

Bis 80% vom minimalen Betriebsdruck, max. 10 bar.

Temperaturbereich

Standardausführung - 0°C bis + 80°C

Andere Temperaturbereiche auf Anfrage.

Druckflüssigkeiten

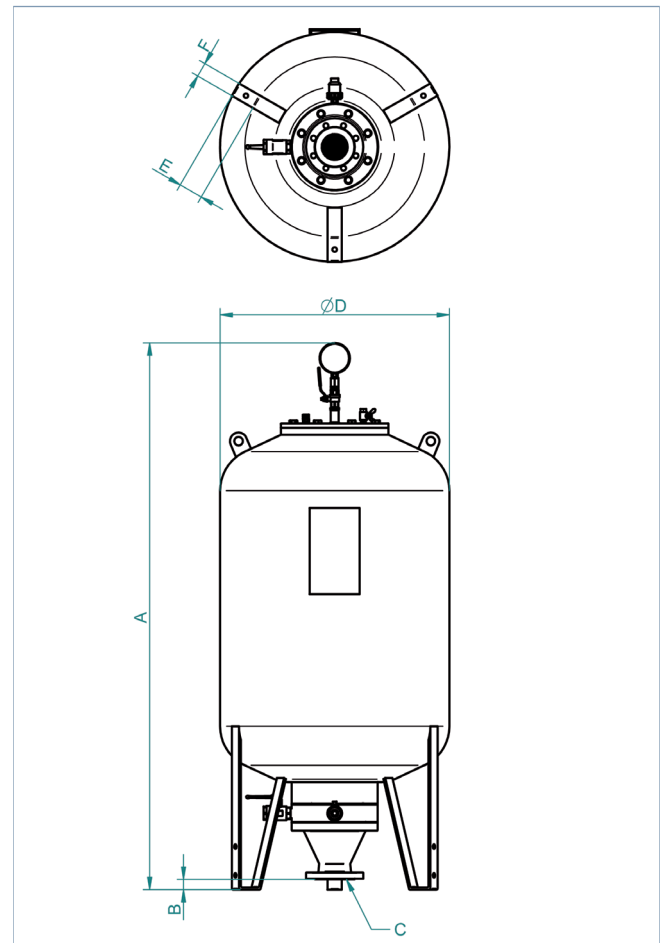
Wasser

Andere Medien sind bei der Bestellung anzugeben.

Einbaulage

Stehend auf 3 Füßen.

Zum Aus-/Einbau der Blase ist über dem Mannloch ein Raum von 1000 mm freizulassen.



Zubehör

Magnetniveauanzeige siehe Normblatt OLD 1120 im Register 11 "Dämpfer-Zubehör".

Typ	Gasvol. V ₀ Liter	Gewicht kg	Abmessungen in mm				Mögliche Anschlüsse C in PN 16	Mass B
			A	D	E	F		
DDV 100 – 12 / 90	106	101	1275	510	54	50	DN 50 / DN 80 / DN 100	B = 35 - 45mm
DDV 200 – 12 / 90	208	128	1795	510	54	50	DN 50 / DN 80 / DN 100	B = 35 - 45mm
DDV 300 – 12 / 90	315	225	1895	600	54	50	DN 80 / DN 100 / DN 125 / DN 150	B = 35 - 45mm
DDV 500 – 12 / 90	519	280	1825	800	54	50	DN 80 / DN 100 / DN 125 / DN 150	B = 35 - 45mm
DDV 750 – 12 / 90	774	355	2035	900	54	50	DN 80 / DN 100 / DN 125 / DN 150	B = 35 - 45mm
DDV 1000 – 12 / 90	1029	431	2445	900	100	100	DN 80 / DN 100 / DN 125 / DN 150	B = 35 - 45mm
DDV 1500 – 12 / 90	1550	685	2610	1100	100	100	DN 150 / DN 200 / DN 250	B = 35 - 45mm
DDV 2000 – 12 / 90	2050	804	3145	1100	100	100	DN 150 / DN 200 / DN 250	B = 35 - 45mm
DDV 3000 – 12 / 90	3075	1190	3345	1300	100	100	DN 150 / DN 200 / DN 250	B = 35 - 45mm
DDV 4000 – 12 / 90	4100	1390	3375	1500	150	150	DN 150 / DN 200 / DN 250	B = 35 - 45mm
DDV 5000 – 12 / 90	5120	1605	3955	1500	150	150	DN 150 / DN 200 / DN 250	B = 35 - 45mm

OLD 0450 - 9.8.2010 io

OLAER (SCHWEIZ) AG
Bonnstrasse 3, CH - 3186 Dürdingen
Tel. 026 492 70 00, Fax 026 492 70 70
info@olaer.ch
www.olaer.ch

OLAER Austria GmbH
Wachtelstrasse 25, A - 4053 Haid
Tel. +43 7229 803 06, Fax +43 7229 803 06 21
info@olaer.at
www.olaer.at

OLAER CZ s.r.o.
Vídenská 125, CZ - 61900 Brno
Tel. +420 547 125 601 11, Fax +420 547 125 600
info@olaer.cz
www.olaer.cz

OLAER (SCHWEIZ) AG
Magyarországi Fióktelepe
Sugár út 5/1 H - 2500 Esztergom
Tel. +36 (70) 943 8114, Fax +36 (33) 319 954
zsolt.spendel@olaer.hu www.olaer.hu