



OLAER Austria GmbH

Wachtelstrasse 25, A - 4053 Haid

Tel. ..43 (7229) 803 06

Fax ..43 (7229) 803 06 - 21

E-mail: info@olaer.at www.olaer.at

**0,5 - 5 Liter
50 - 80 bar**

Bauart:

OSP 205

Blasenspeicher mit Siebblech - Druckbehälter aus geschmiedetem Stahl, nahtlos - robustes Gasfüllventil - demontierbar.

Gasfülldruck P_0 :

Zwischen $0,9 P_1$ und $0,2 P_2$, max. 20 bar
Andere Druckverhältnisse auf Anfrage.

Temperaturbereich:

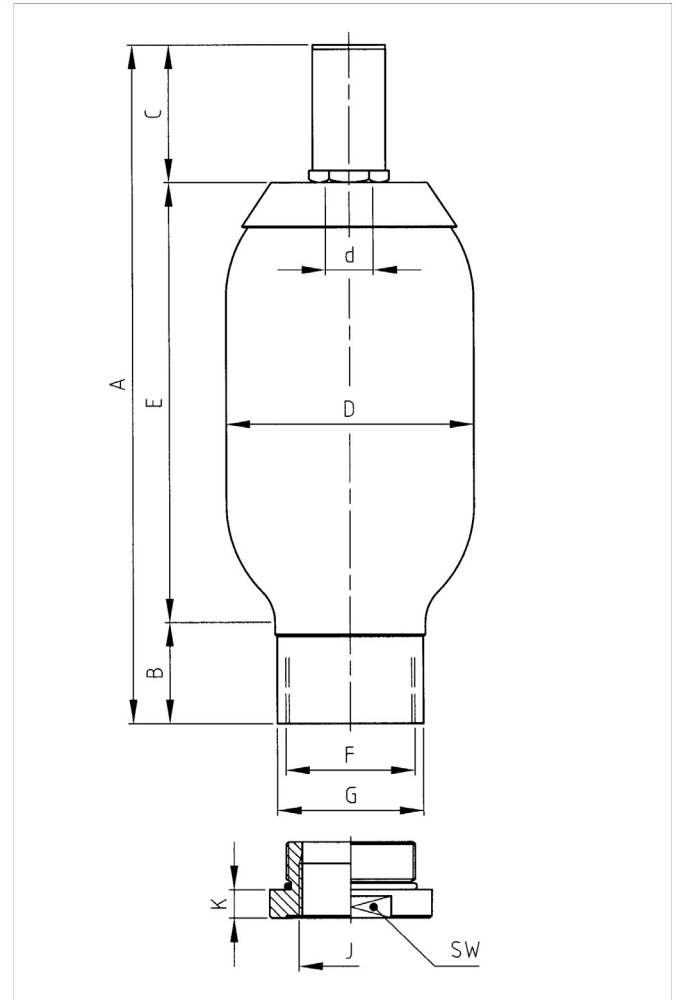
Standardausführung - 15°C bis $+80^{\circ}\text{C}$
Andere Temperaturbereiche auf Anfrage.

Volumenstrom Q :

Die in der Auswahltabelle aufgeführten max. Werte gelten nur bei senkrechter Montage (Flüssigkeitsanschluss nach unten). Bei waagrechter Montage oder höherem Volumenstrom, bitte rückfragen.

Druckflüssigkeiten:

Hydrauliköl (Mineralöl)
Andere Medien, wie biologisch abbaubares Hydrauliköl, schwerentflammbare Flüssigkeiten, Wasser, Emulsionen, Kraftstoffe ect. sind bei der Bestellung anzugeben.



Einbaulage:

Senkrecht (Flüssigkeitsanschluss nach unten) bis waagrecht. Zur Montage des Prüf- und Füllgerätes VGU ist über dem Gasfüllventil ein Raum von 200 mm freizulassen.

Befestigungsart:

Schellen und Konsolen mit Gummieinlagen, bzw. Befestigungs-Set, siehe Normblatt OSP 775 und OSP 780 "Speicher-Zubehör".

Typ	Gasvol. V_0 (l)	Betr. druck bar	Masse kg	Q max. l/min	Abmessungen in mm											
					A	B	C	$\varnothing D$	$\varnothing d$	E	F	$\varnothing G$	J	K	SW	
IBV 0,5 - 50 / 00 *	0,5	50	3	450	243	52	28	90	16	163	G 2"	68	G 1"	13	65	
IBV 1 - 80 / 00 *	1	80	5	450	306	47	65	116	22	194	G 2"	68	G 1"	13	65	
IBV 2,5 - 80 / 90	3	80	9	450	478	47	65	116	22	366	G 2"	68	G 1"	13	65	
IBV 5 - 80 / 90	5	80	16	450	861	47	65	116	22	749	G 2"	68	G 1"	13	65	

Entspricht DGRL 97/23/EG, mit CE-Kennzeichnung

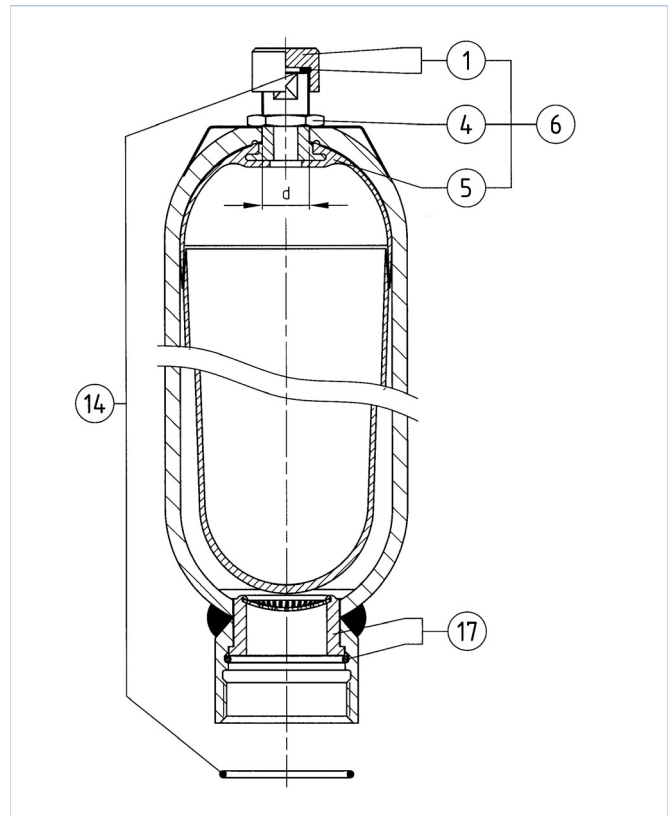
* Entspricht DGRL 97/23/EG, Artikel 3 Absatz 3, ohne CE-Kennzeichnung

Weitere Zulassungen auf Anfrage

Ersatzteilliste:

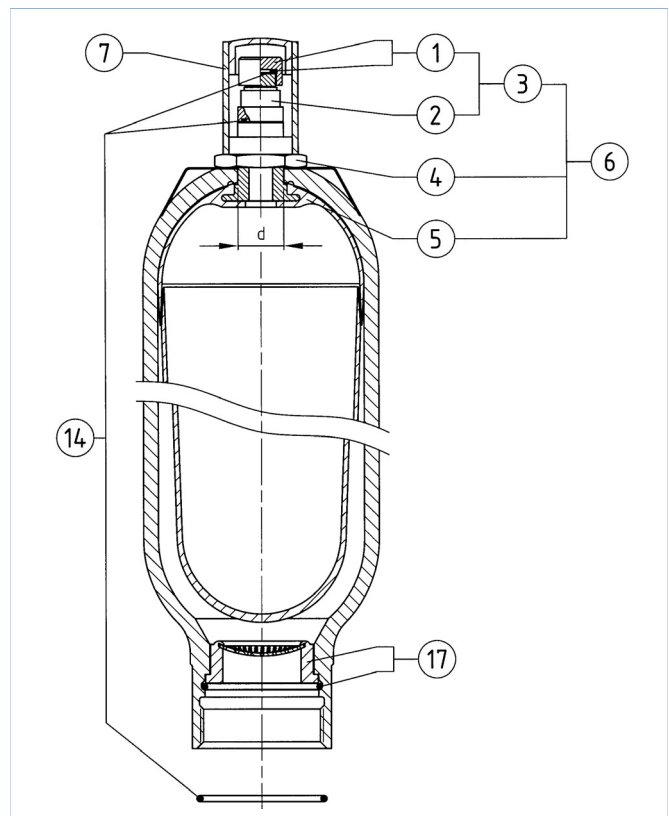
Modell : IBV 0,5

Pos.	Gegenstand	Empfohlene Ersatzteile
1	Hutmutter mit Dichtung	
4	Mutter	
5	Blase $\varnothing d = 16\text{mm}$	
6	Blase komplett $\varnothing d = 16\text{mm}$	x
14	Dichtungssatz (enthält alle Dichtungen)	x
17	Siebblech mit Spannring	



Modelle : IBV 1 bis 5

Pos.	Gegenstand	Empfohlene Ersatzteile
1	Hutmutter mit Dichtung	
2	Gasfüllventil mit Dichtung	
4	Mutter	
5	Blase $\varnothing d = 22\text{mm}$	
6	Blase komplett $\varnothing d = 22\text{mm}$	x
14	Dichtungssatz (enthält alle Dichtungen)	x
17	Siebblech mit Spannring	



Bestellbeispiel :

Blase komplett zu Speicher IBV 2,5 - 80 Pos. 6